

Dehumidifier
Déshumidificateur
Luftentfeuchter
Deumidificatore
Deshumidificador
Avfuktare

WCD4FC



Operating Instructions	2
Guide d'utilisation	5
Bedienungsanleitung	8
Istruzioni di funzionamento	11
Instrucciones de uso	14
Bruksanvisning	17

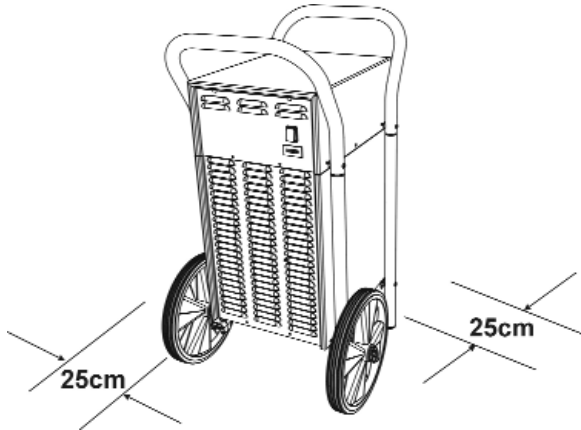
OPERATION

Built in Electrical Safety

For your safety and protection this appliance is manufactured with a grounded plug on its power cord. The power cord must be plugged into a properly grounded receptacle. If a grounded receptacle does not exist, have one installed by a certified electrician. Do not cut or remove the grounding prong on the power cord plug if equipped. We recommend that this electrical circuit/receptacle operate under a separate breaker or fuse.

Location of Unit

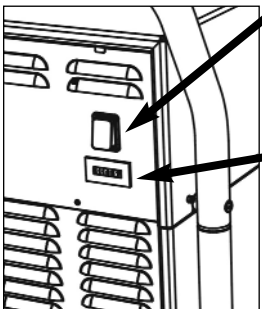
Minimum 25cm distance from walls. Close all doors and windows.



Initial Start-up

Check the rating plate for the appropriate power supply needed by your unit. This will be one of the following : 230 Volt 50 Hz, 115 Volt 50 Hz or 120 Volt 60 Hz. Connect the dehumidifier. Ensure that one of the water collection options is working and active. Depress the ON switch.

Control Panel Settings



ON/OFF Switch

Depress the switch to start or stop the dehumidifier. "O" for power off, "I" for power on.

Hour Counter

The counter will accumulate and display the total running hours of the unit in 1/100 of an hour. It can not be reset to zero. No user input is required.

Automatic Defrost Cycle

All units are equipped with an automatically activated (thermostat controlled) Defrost cycle to automatically defrost the evaporator coils.

Removing Collected Water

The water collected from the air can be disposed in one of four convenient ways:

Water container: Remove and empty. See diagram. Start the removal of the water container by first opening the water compartment doors (depress the black spring loaded door latch downward thus allowing the door to rotate down towards the ground). Slide the water container out by grasping the top rim

of the container. Remove the water container by gripping the container with both hands, then sliding out of the water compartment.

Gravity Drain: Place the dehumidifier directly over an existing floor drain.

Hose Attachment: On some models, a universal drain adapter is included. This can be threaded to the bottom of the plastic drip tray. Connect the hose to the drain adapter.

Condensate Pump: Some of our models come already equipped with an electrically powered Condensate pump. If your model is not equipped with one, then a condensate pump kit can be purchased separately. The necessary internal electrical connections already exist in every unit.

Cleaning

DANGER: Electrical shock hazard. Disconnect power before cleaning.

Exterior Parts

Use a mild, non-abrasive soap and clean water solution to clean the painted metal cabinet, handles and wheels. Wipe dry.

Air Filter

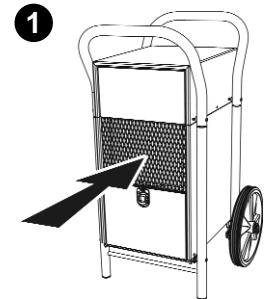
Remove filter. Wash in a mild soap and water. Rinse with clean water. Air dry before reinstalling. Torn or ripped filters should be replaced with a new filter.

Fan Motor

Does not require lubrication.

Condenser and Evaporator Coils

1. Light cleaning: Remove the air filter and spray evaporator coil with water.



2. Heavy cleaning: Open upper door. Remove plastic cleanout by pushing the two locking tabs and lifting. Spray water at coils. Replace the cleanout.

A qualified refrigeration technician must service all refrigerant leaks.

Important - If power to the unit is disconnected or unit is turned off, allow 3 minutes before restarting the dehumidifier. This allows the internal pressures to equalize.

Storage:

Single unit: It is best to cover the unit if extended storage periods are contemplated. Remove all water in collection system.

Stacking Two Units: This dehumidifier can be stacked two high. An assembled unit weighs 39 kgs. Position on a level surface.

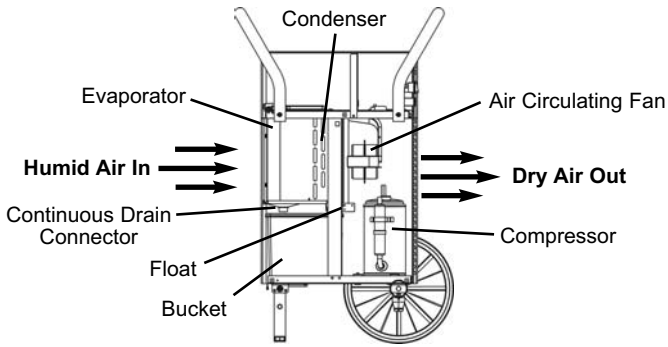
WARNING: Personal injury hazard. Use two individuals to lift. Maximum stacking height: 2 units

This appliance complies with the suppression requirements of EEC directive 76/889 + 82/499. Recommended limits of use: Temperatures: 0 to 35°C, Relative humidity: 20 to 80%.

How a Dehumidifier Works

The dehumidifier removes moisture from the air by passing the moist air over a cold dehumidifying coil. The moisture condenses out of the air on this coil and then drains from the coil into a bucket.

A dehumidifier reduces the relative humidity of the surrounding air two ways. The removal of moisture from the air (as just described) reduces its humidity. The relative humidity of the air is further reduced by heating as the dry air is discharged over the condenser and out the front. **The air is actually heated several degrees in this process. It is normal for the surrounding air to slightly increase in temperature as the dehumidifier operates.**



Before Calling for Service

perform these simple checks

Condition - Unit is not working

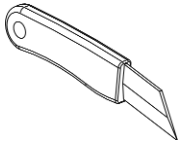
- Is the dehumidifier connected to a live and correct voltage electrical supply?
- Is there a blown fuse or tripped circuit breaker? (Check the outlet with another appliance).
- Is the Power Switch pushed to the "I" position?
- Is the water container (if used) full and requires emptying?
- Is the water level plastic float freely hanging inside bucket (if bucket is used), or hangs freely in air (if no bucket)?

Condition - Moisture Removal Seems Insufficient

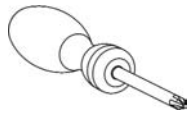
- Are the dehumidifier's vents and air filter clear of obstructions and dirt?
- Does the location selected present sufficient airflow around the unit?

ASSEMBLY

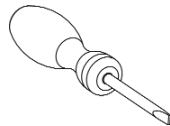
Tools Required



Knife



Phillips Screwdriver PH-3



Slot Screwdriver

Parts



Basic Unit (1)



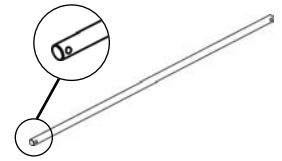
Long Tube (2)



Short Tube (2)



Bent Handle (2)



Wheel Axle (1)



Wheel (2)



Pointed Screw (6)



Hand Axle (1)



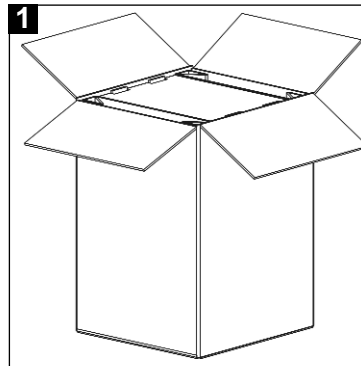
Washer (2)



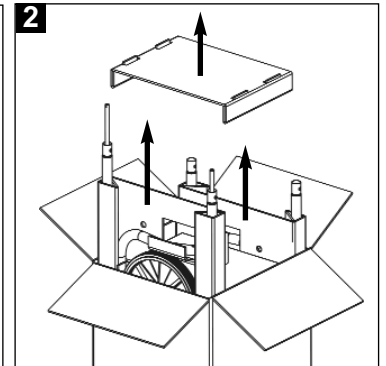
Lynch Pin (2)

Unpacking Instructions

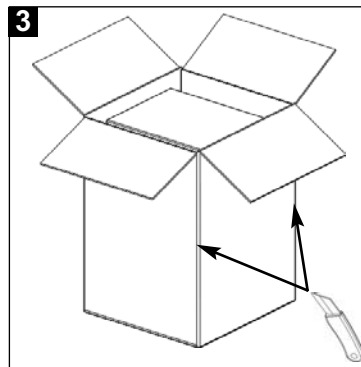
Recycle all cardboard and plastic bags. Keep plastic bags out of the reach of children.



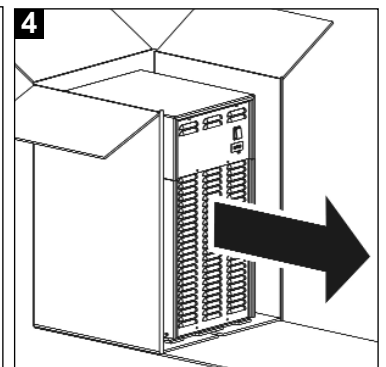
Position up and open top.



Remove inserts and handle components.

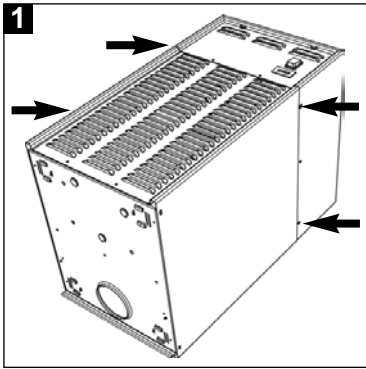


Cut two vertical corners.
CAUTION: Do not damage unit with knife.

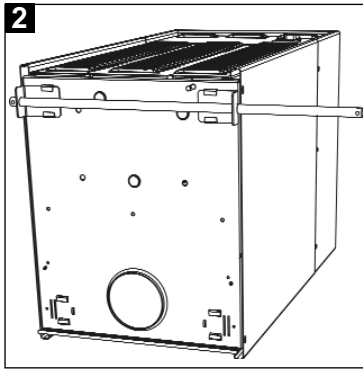


Remove the unit.

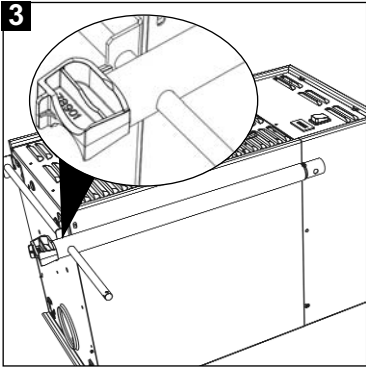
Wheel / Handle Assembly



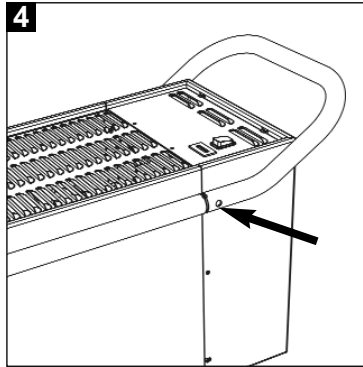
1 Position unit on back. Remove 4 shipping screws and discard.



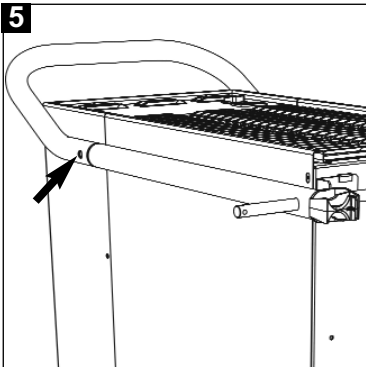
2 Slide wheel axle into wheels brackets. Offset to one side.



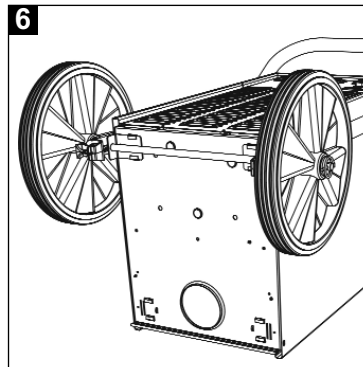
3 Install one short tube on wheel axle.



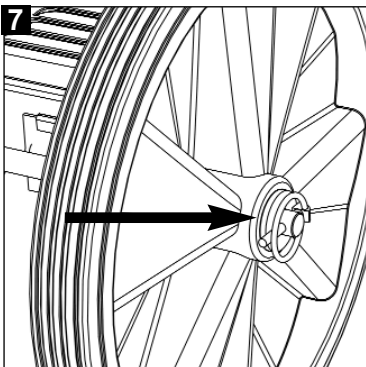
4 Install bent handle on short tube. Install one pointed screw and tighten.



5 Install one short tube. Install one pointed screw and tighten.



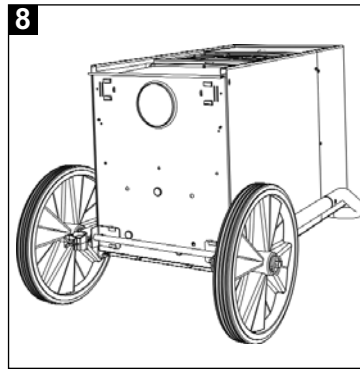
6 Install two wheels on wheel axle.



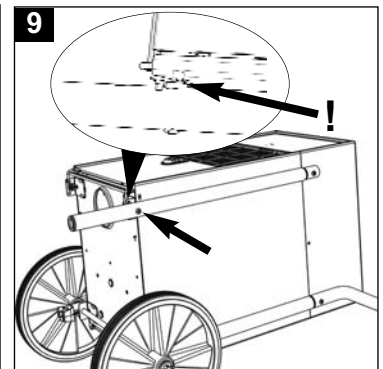
7 Install washer and lynch pin to each wheel axle end.

WARNING: Personal injury hazard. Do not place fingers in ring area. Ring is spring loaded and closes with force.

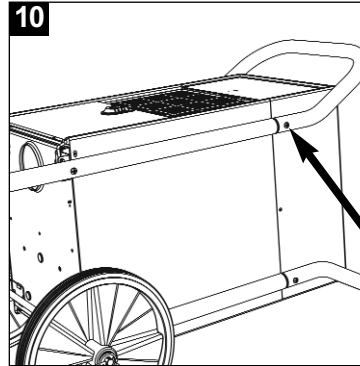
Lower Door, Second Handle Assembly



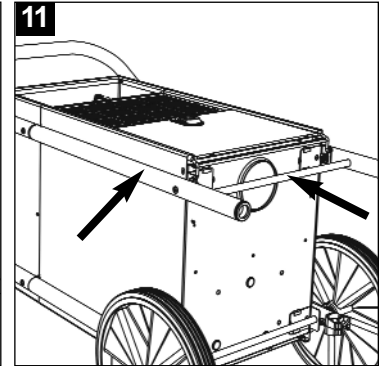
8 Position unit with air filter up.



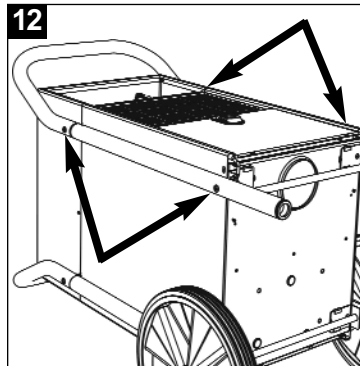
9 Install one long tube, plastic bushing faces inward. Insert one pointed screw. **Do not tighten.**



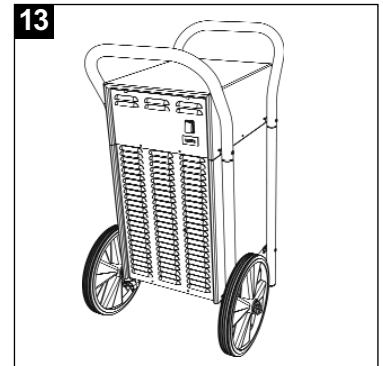
10 Insert bent tube into long tube. Rotate long tube to align with cabinet hole and insert one pointed screw. Do not tighten.



11 Insert hand axle. Insert second long tube.



12 Insert two pointed screws. Tighten all pointed screws.



13 Position unit upright. **Wait 30 minutes before starting to allow compressor to drain back.**

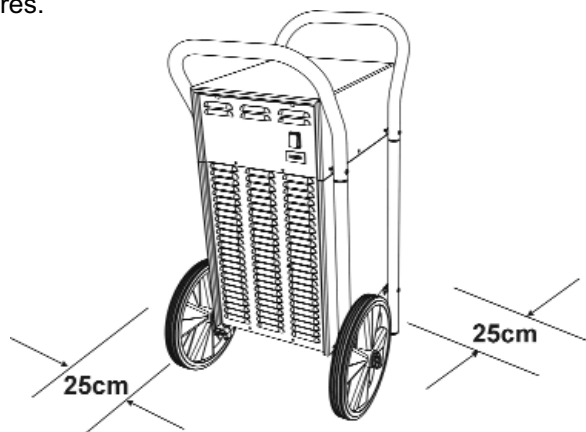
FONCTIONNEMENT

Dispositif de sécurité électrique intégré

Pour votre sécurité et votre protection, cet appareil comporte une fiche de terre. L'appareil doit être branché dans une prise mise à la terre, installé selon les normes de sûreté régionaux. S'il n'existe pas de prise mise à la terre, faites-en installer une par un électricien agréé. Ne coupez pas et n'enlevez pas la broche de mise à la terre sur la fiche du cordon d'alimentation. Nous recommandons que ce circuit électrique / cette prise fonctionne avec un coupe-circuit ou un fusible séparé.

Emplacement de l'appareil

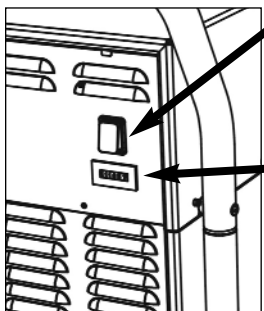
À 25 cm des murs. Fermez toutes les portes et toutes les fenêtres.



Démarrage initial

Vérifiez la plaque signalétique pour l'alimentation électrique appropriée requise par votre appareil. Il s'agira d'un des courants suivants : 230 volts 50 Hz, 115 volts 50 Hz ou 120 volts 60 Hz. Branchez le déshumidificateur. Assurez-vous qu'une des options de collecte d'eau fonctionne et est activée. Appuyez sur l'interrupteur MARCHE.

Réglages du panneau de commande



Interrupteur MARCHE / ARRÊT

Appuyez sur l'interrupteur pour mettre en marche ou arrêter le déshumidificateur. « O » pour l'arrêt et « I » pour la mise en marche.

Compteur d'heures

Le compteur accumulera et affichera le nombre total d'heures de fonctionnement de l'appareil en 1/100 par heure. Il ne peut pas être remis à zéro. Aucune donnée de l'utilisateur est requise.

Cycle de dégivrage automatique

Tous les appareils sont équipés d'un cycle de dégivrage à déclenchement automatique (contrôlé par thermostat) afin de dégivrer automatiquement les serpentins de l'évaporateur.

Enlever l'eau collectée

L'eau collectée dans l'air peut être éliminée d'une des quatre manières pratiques suivantes :

Réservoir d'eau: Enlevez-le et videz-le. Reportez-vous au schéma. Commencez à enlever le réservoir d'eau en ouvrant d'abord la porte du compartiment du réservoir d'eau (poussez le verrou de la porte vers le bas, ce qui permettra à la porte de pivoter vers le sol). Faites glisser le réservoir d'eau pour le faire sortir en tenant le bord supérieur du réservoir. Enlevez le réservoir d'eau en le saisissant des deux mains, puis en le faisant glisser hors du compartiment du réservoir d'eau.

Vidange par gravité: Placez le déshumidificateur directement sur un drain de sol existant.

Écoulement par tuyau: Sur certains modèles, un adaptateur de drain universel est inclus. Il peut être attaché en bas du plateau d'écoulement en plastique. Branchez le tuyau sur l'adaptateur de drain.

Pompe à condensats: Certains de nos modèles sont déjà équipés d'une pompe à condensats électrique. Si votre modèle n'est pas équipé d'une de ces pompes, vous pouvez acheter une trousse de pompe à condensats séparément. Les branchements électriques nécessaires existent déjà dans chaque appareil.

Nettoyage

DANGER: Risque de choc électrique. Débranchez avant de nettoyer

Parties extérieures

Utilisez une solution de savon doux, non abrasif et d'eau propre pour nettoyer les parties du caisson en métal peint, les poignées et les roues. Essayez-les.

Filtre à air

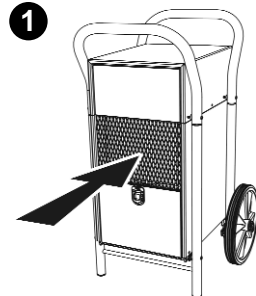
Enlevez le filtre. Lavez-le avec du savon doux et de l'eau tiède. Rincez avec de l'eau propre. Laissez-le sécher à l'air libre avant de le réinstaller. Les filtres déchirés ou endommagés doivent être remplacés par un nouveau filtre.

Moteur du ventilateur

N'a pas besoin de lubrification.

Serpentins du condensateur et de l'évaporateur

1. Nettoyage léger: Enlevez le filtre à air et vaporisez de l'eau sur le serpentin de l'évaporateur.



2. Nettoyage important: Ouvrez la porte supérieure. Enlevez la porte de nettoyage en plastique en poussant sur les deux pattes de verrouillage et en la soulevant. Vaporisez de l'eau sur les serpentins. Remettez la porte de nettoyage en place.

Un technicien en réfrigération qualifié doit assurer l'entretien de toutes les fuites de frigorigène.

Important - Si l'appareil a été débranché ou mis hors tension, attendez trois minutes avant de remettre le déshumidificateur en marche. Cela permet aux pressions internes de s'égaliser.

Entreposage:

Un seul appareil: Il est préférable de couvrir l'appareil si vous prévoyez de l'entreposer pendant une période de temps prolongée. Enlevez toute l'eau dans le système de collecte.

Empilage de deux appareils: Deux déshumidificateurs peuvent être empilés en hauteur. Un appareil assemblé pèse 39 kg.

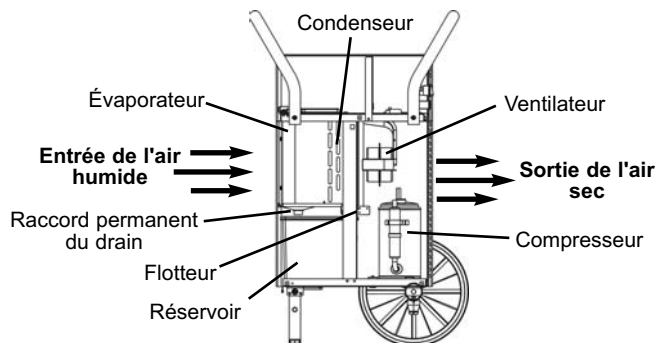
MISE EN GARDE: Risque de blessures. Utilisez deux personnes pour soulever l'appareil. Hauteur maximale d'empilage: 2 appareils

Cet appareil satisfait aux dispositions relatives à la suppression des directives 76/889 et 82/499 de la CEE. Restrictions d'utilisation recommandées: Températures: 0 à 35° C, Humidité relative: 20 à 80 %.

Comment fonctionne un déshumidificateur

Le déshumidificateur élimine l'humidité de l'air en faisant circuler l'air humide sur un serpentin froid asséchant. L'humidité se condense sur le serpentin et s'égoutte ensuite du serpentin dans un réservoir.

Le déshumidificateur réduit l'humidité relative de l'air ambiant de deux manières. L'élimination de la vapeur dans l'air (comme nous venons de la décrire) réduit son humidité. L'humidité relative atmosphérique est également réduite en chauffant l'air chaud rejeté du condenseur vers l'avant de l'appareil. **En fait, l'air est chauffé de plusieurs degrés au cours de ce processus. Il est normal que la température de l'air ambiant augmente légèrement lorsque le déshumidificateur fonctionne.**



Avant de demander les services d'un technicien procédez à ces vérifications simples.

Problème - l'appareil ne fonctionne pas

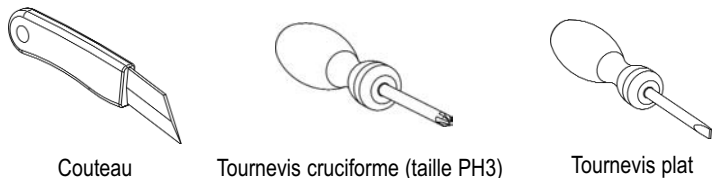
- Le déshumidificateur est-il branché à une alimentation électrique sous tension et au voltage approprié?
- Y a-t-il un fusible grillé ou un coupe-circuit sauté? (Vérifiez le fonctionnement de la prise avec un autre appareil.)
- L'interrupteur de mise en marche est-il poussé en position «**»** ?
- Le réservoir d'eau (s'il est utilisé) est-il plein et a-t-il besoin d'être vidé?
- Le flotteur de niveau d'eau en plastique est-il toujours accroché et peut-il bouger librement à l'intérieur du réservoir (si le réservoir est utilisé) ou dans l'air (s'il n'y a pas de réservoir)?

Problème-L'élimination de l'humidité semble insuffisante.

- Les événements et le filtre à air du déshumidificateur sont-ils libres de toute obstruction et de toute saleté ?
- L'emplacement sélectionné offre-t-il une circulation d'air suffisante autour de l'appareil?

ASSEMBLAGE

Outils

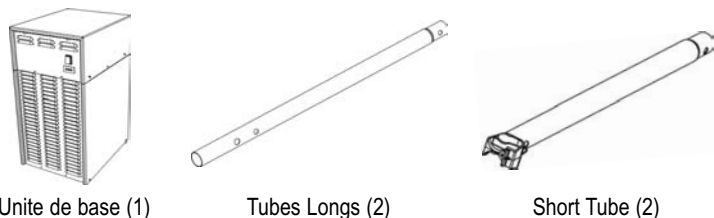


Couteau

Tournevis cruciforme (taille PH3)

Tournevis plat

Pièces



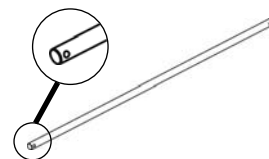
Unité de base (1)

Tubes Longs (2)

Short Tube (2)



Poignées Courbées (2)



Axe des roues (1)



Roues (2)



Vis des poignées (6)



Axe de la poignée (1)



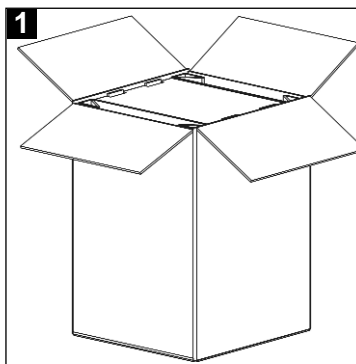
Rondelles (2)



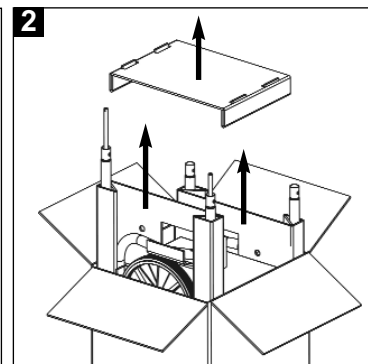
Tiges des roues (2)

Consignes de désemballage

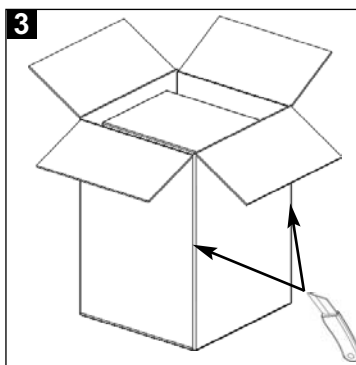
Recyclez tous les cartons et tous les sacs en plastique. Gardez les sacs en plastique hors de la portée des enfants.



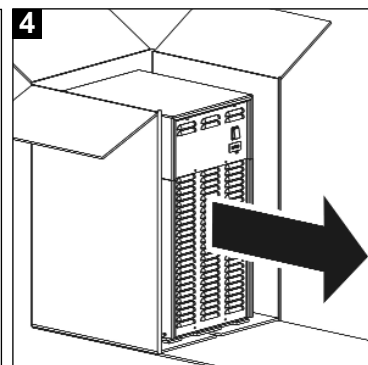
Mettez debout et ouvrez le haut.



Enlevez les emballages en carton et les pièces des poignées.

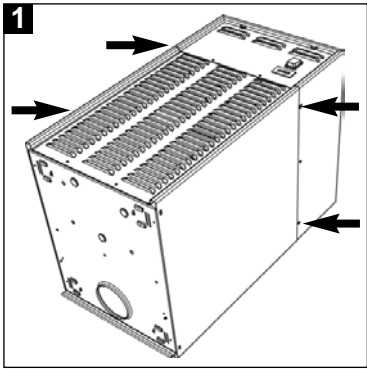


Coupez deux angles verticaux. **MISE EN GARDE:** Ne détériorez pas l'appareil avec le couteau.

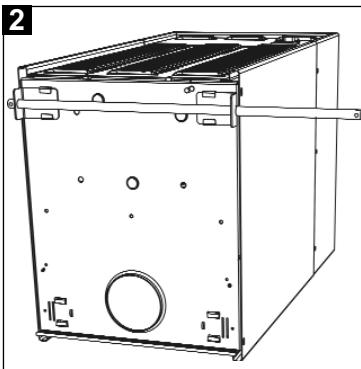


Enlevez l'appareil.

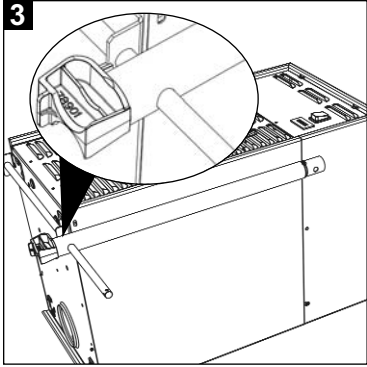
Assemblage des roues et des poignées



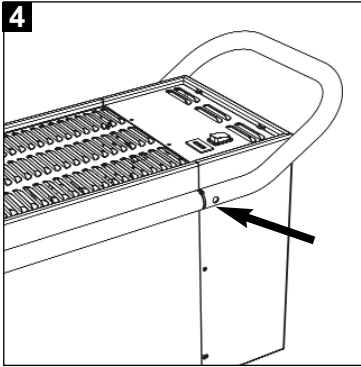
1 Placez l'appareil sur le dos. Enlevez les quatre vis d'expédition et jetez-les.



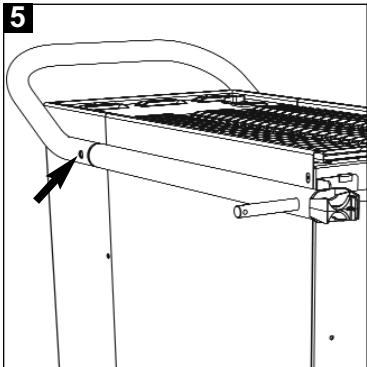
2 Glissez l'axe des roues dans les supports des roues. Déportez l'axe d'un côté.



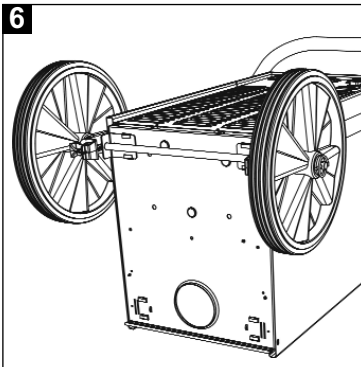
3 Installez un tube court sur l'axe des roues.



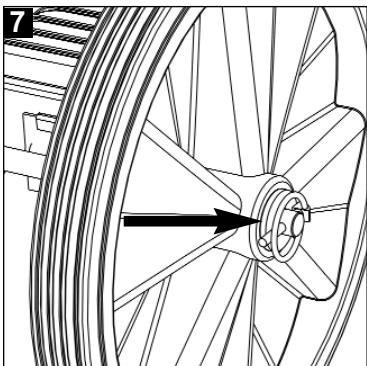
4 Installez la poignée courbée sur le tube court. Installez une vis de poignée et serrez-la.



5 Installez un tube court. Installez une vis de poignée et serrez-la.



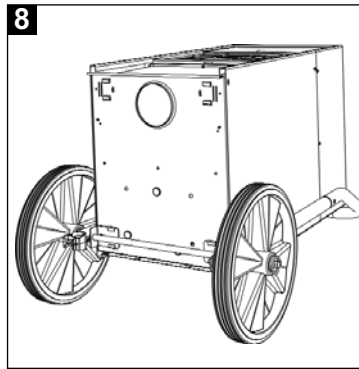
6 Installez les deux roues sur l'axe des roues.



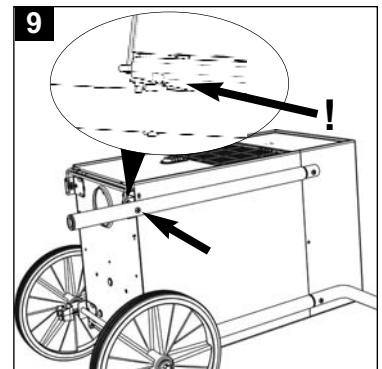
7 Installez une rondelle et une tige des roues à chaque extrémité de l'axe des roues.

MISE EN GARDE: Risque de blessures. Ne placez pas vos doigts dans l'anneau. L'anneau est équipé d'un ressort et se ferme avec force.

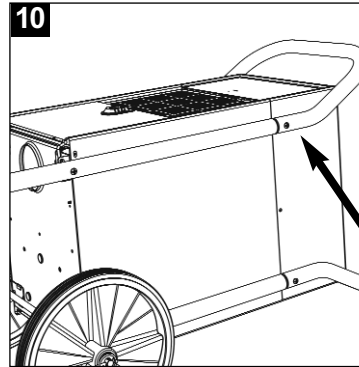
Assemblage de la porte inférieure, et la deuxième poignée



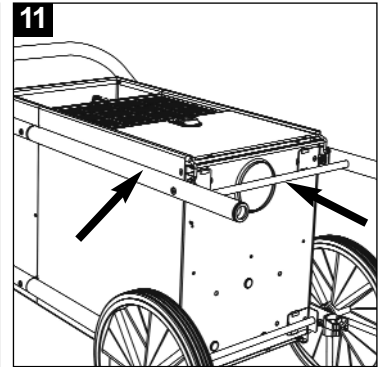
8 Placez l'appareil avec le filtre à air vers le haut.



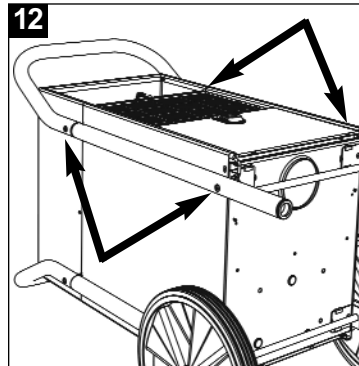
9 Installez le tube long. prenez note: la bague en plastique fait face au caisson. Insérez une vis de poignée, **mais ne la serrez pas.**



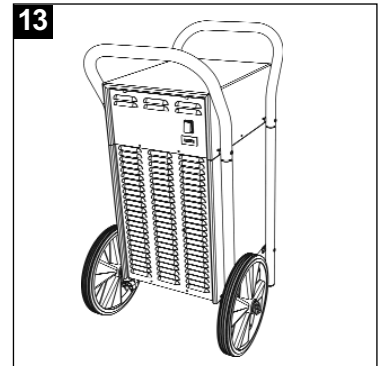
10 Insérez le tube courbé dans le tube long. Pivotez le tube long afin de l'aligner avec le trou du caisson et insérez une vis de poignée. Ne la serrez pas.



11 Insérez l'axe de la poignée. Insérez le deuxième tube long.



12 Insérez deux vis de poignée. Serrez toutes les vis de poignée.



13 Mettez l'appareil debout. **Attendez 30 minutes avant de mettre en marche afin de drainer l'huile du compresseur.**

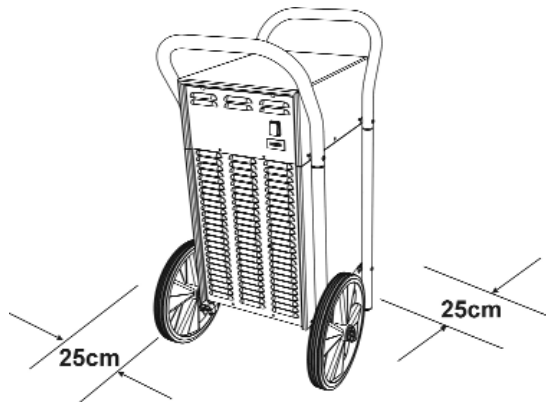
INBETRIEBNAHME

Integrierte elektrische Sicherheitsmaßnahmen

Zu Ihrer Sicherheit und zu Ihrem Schutz wurde dieses Gerät mit einem Stromkabel mit geerdeten Stecker hergestellt. Das Stromkabel muß in eine vorschriftsmäßig geerdete Steckdose eingesteckt werden. Falls keine geerdete Steckdose vorhanden ist, lassen Sie eine von einem qualifizierten Elektriker installieren. Wir empfehlen, dass die Steckdose separat gesichert ist.

Platzierung des geräts

25cm Abstand zu den Wänden. Alle Türen und Fenster schließen.

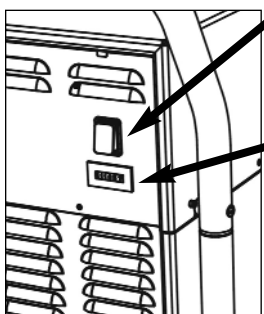


Erste Inbetriebnahme

Schliessen Sie den Entfeuchter an eine geeignete 230V 50Hz. Steckdose an.

Prüfen Sie dass die gewählte Wasserentsorgungsoption angeschlossen ist. Stellen Sie den Schalter auf "1".

Bedienungseinstellungen



AN/AUS-Schalter

Den Schalter zum An- und Abstellen des Entfeuchters benutzen. "0" ist zum Abstellen und "1" zum Anstellen.

Stundenzähler

Der Stundenzähler zeigt die Gesamtlaufzeit des Gerätes in 1/100 Std. an. Er kann nicht auf 0 zurückgesetzt werden. Vom Benutzer ist keinerlei Bedienung erforderlich.

Automatische Abtauphasen

Die Geräte haben alle eine automatisch, Thermostat regulierte Abtauphase zum Abtauen der Verdampfer-Rohrschlangen.

Entsorgung des angesammelten Wassers

Das aus der Luft entzogene Wasser kann man auf 4 verschiedene Arten beseitigen:

1. Wasserbehälter: Einfach herausnehmen und ausleeren. (Siehe Zeichnung). Beginnen Sie mit der Wasserentleerung, indem Sie zunächst die Tür zum Wasserbehälter öffnen (Drücken Sie den mit einer Sprungfeder versehenen Türriegel nach unten und erlauben sie damit der Tür zum Wasserbehälter, sich rotierend nach unten zum Fußboden hin zu öffnen). Ziehen Sie den Wasserbehälter nach vorn und

fassen Sie ihn dabei am oberen Rand an. Fassen Sie den Wasserbehälter zum Herausziehen mit beiden Händen fest an, und dann ziehen Sie ihn aus dem Fach heraus.

Gravitationsabfluss: Stellen Sie den Entfeuchter direct über einen bestehenden Bodenabfluss.

Schlauchverbindung: Einige Modelle werden mit einer Standard-Abflussverbindung geliefert. Diese kann an der Unterseite der Plastiktropfschale angeschraubt werden. Verbinden Sie dann einen Schlauch mit der Standard-Abflussverbindung.

Kondensatpumpe: Einige unserer Modelle sind serienmäßig mit einer elektrisch betriebenen Kondensatpumpe ausgestattet. Falls Ihr Entfeuchter keine Kondensatpumpe hat, so können Sie diese separat nachrüsten. Die dafür notwendigen elektrischen Anschlüsse sind serienmäßig in jedem Gerät vorhanden.

Reinigung

ACHTUNG: Elektroschockgefahr. Trennen Sie den Netzanschluss, bevor Sie das gerät reinigen.

Außenteile

Verwenden Sie zur Reinigung des lackierten Gehäuses, der Griffe und der Räder eine schwache saubere Seifenwasserlösung ohne Scheuermittel. Anschließend trocken wischen.

Luftfilter

Nehmen Sie den Luftfilter heraus. Waschen Sie ihn mit einer schwachen Seifenwasserlösung. Spülen Sie ihn mit klarem Wasser. Trocknen Sie ihn an der Luft, bevor Sie ihn wieder einsetzen. Zerrissene oder eingerissene Filter sollten durch einen neuen Filter ersetzt werden.

Ventilatormotor

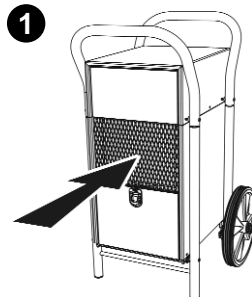
Benötigt keine Schmierung.

Verdichter und Verdampfer-Rohrschlangen

1. Leichte Reinigung: Entfernen Sie den Filter und sprühen Sie die Verdampfer-Rohrschlange mit Wasser ab.



2. Gründliche Reinigung: Öffnen Sie die obere Tür. Entfernen Sie den Plastikdeckel, indem Sie auf die beiden Verschlussstellen drücken und gleichzeitig hochschieben. Sprühen Sie Wasser auf die Rohrschlangen. Setzen Sie den Plastikdeckel wieder ein.



Ein Kühlmittelleck darf nur von einem qualifizierten Kältetechniker repariert werden.

Wichtig - Wenn die Stromversorgung des Gerätes unterbrochen oder das Gerät abgestellt ist, warten Sie 3 Minuten, bevor Sie den Entfeuchter wieder anstellen. Auf diese Weise ermöglichen Sie es, dass sich der interne Druck ausgleicht.

Lagerung:

Ein einzelnes Gerät: Man deckt das Gerät am besten zu, wenn es auf längere Zeit gelagert werden soll. Entfernen Sie das ganze Wasser aus dem Sammelsystem.

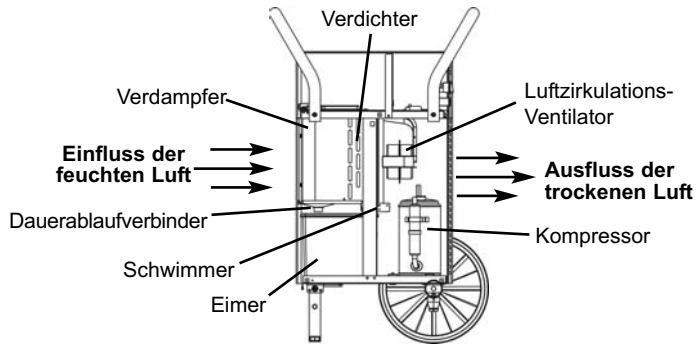
Aufeinanderstapeln von 2 Geräten: Von diesen Befeuchtern kann man zwei aufeinander stapeln. Ein Gerät wiegt zusammengebaut 39 kg.

WARNUNG: Verletzungsgefahr. Zum Heben braucht man zwei Personen. Höchstens 2 Geräte aufeinander stapeln.

Dieses Gerät entspricht den Entstörrichtlinien 76/889 + 82/499 der EWG. Empfohlene Benutzungsbeschränkungen: Temperatur: 0 to 35°C, Relative Feuchtigkeit: 20 to 80%.

Wie Entfeuchter funktionieren

Der Entfeuchter entzieht der Luft die Feuchtigkeit, indem er sie zum Entfeuchten über eine kalte Rohrschlinge leitet. Die Feuchtigkeit der Luft kondensiert auf dieser Rohrschlinge und fließt dann von der Rohrschlinge in einen Eimer ab. Ein Entfeuchter reduziert den relativen Luftfeuchtigkeitsgehalt der Umgebung durch zwei Funktionen. Der Luft wird Feuchtigkeit entzogen (wie soeben beschrieben) und so wird die Luftfeuchtigkeit reduziert. Der relative Feuchtigkeitsgrad der Luft wird zusätzlich durch Erwärmung beim Ausströmen über dem Verdichter und aus der Vorderseite reduziert. Bei diesem Prozess wird die Luft effektiv um einige Grade erwärmt. Es ist normal, dass die Lufttemperatur der Umgebung etwas ansteigt, während der Entfeuchter in Betrieb ist. Durch diese Erhitzungsfunktion wird der relative Feuchtigkeitsgrad der Umgebung weiter reduziert.



Bevor Sie sich um Service bemühen,

prüfen Sie diese einfachen Punkte nach

Problem - Das Gerät funktioniert nicht

- Ist der Entfeuchter an ein funktionierendes Stromnetz mit der richtigen Spannung angeschlossen?
- Ist eine Sicherung durchgebrannt oder wurde ein Stromkreislaufunterbrecher aktiviert? (Prüfen Sie die Steckdose mit einem anderen Gerät).
- Ist der Geräteschalter angestellt und in der "I"-Position?
- Ist der Wasserbehälter (falls Sie einen benutzen) voll und muss er ausgeleert werden?
- Hängt der Plastikschwimmer frei im Eimer (falls Sie einen Eimer benutzen) bzw. hängt er frei in der Luft (falls kein Eimer benutzt wird)?

Problem - Feuchtigkeitsentzug ist nicht ausreichend

- Sind die Belüftungsöffnungen des Entfeuchters und der Luftfilter verstopft oder verschmutzt?
- Bietet der ausgewählte Standort genügend Luftzirkulation um das Gerät herum?

MONTAGE

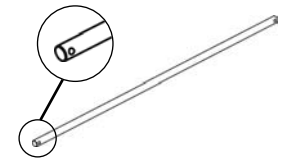
Werkzeug



Teile



Gebogener Griff (2)



Radachse, Menge (1)



Rad (2)



Griffschrauben (6)



Richtachse (1)



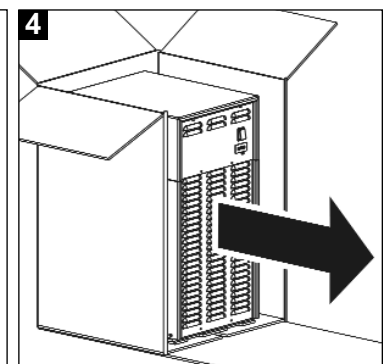
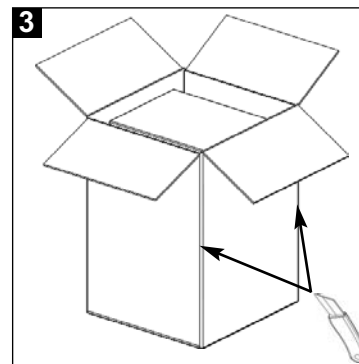
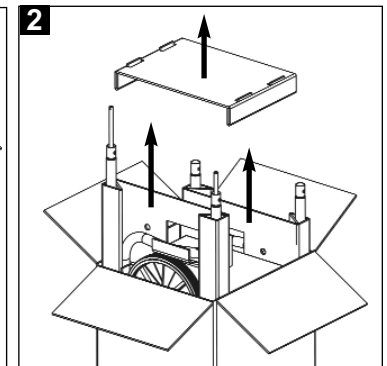
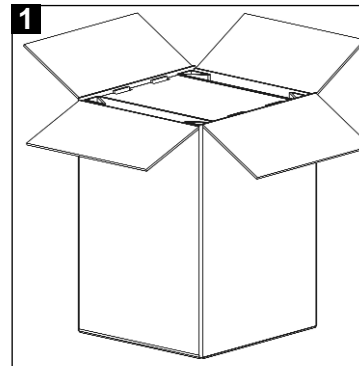
Unterlegscheibe (2)



Radbolzen (2)

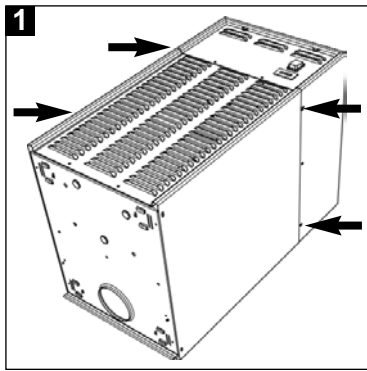
Auspackanweisungen

Recyceln Sie die ganze Pappe und alle Plastiktüten. Bewahren Sie Plastiktüten so auf, dass sie für Kinder unzugänglich sind.

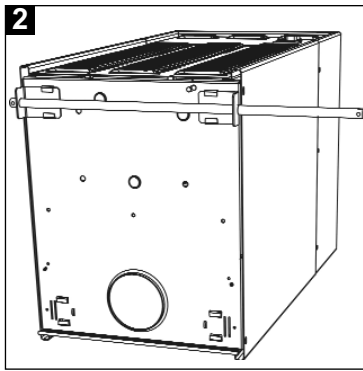


VORSICHT: Beschädigen Sie das Gerät nicht mit dem Messer.

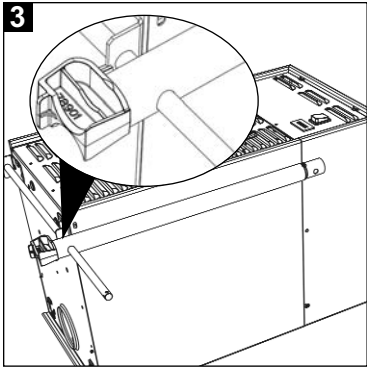
Rad- und Griffmontage



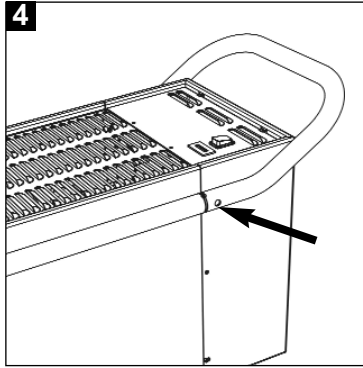
Das Gerät auf die Rückseite legen. 4 Transportschrauben entfernen und wegwerfen.



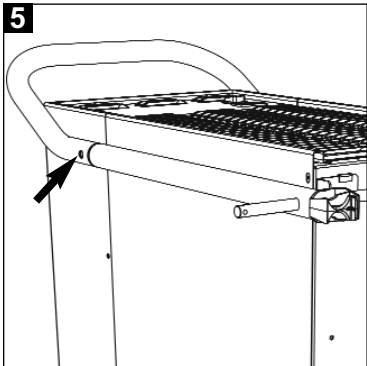
Die radachse durch die radstützen schieben. Auf einer Seite vorstehen lassen.



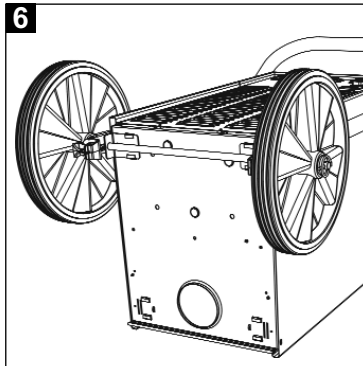
Eine kurze röhre auf der radachse anbringen.



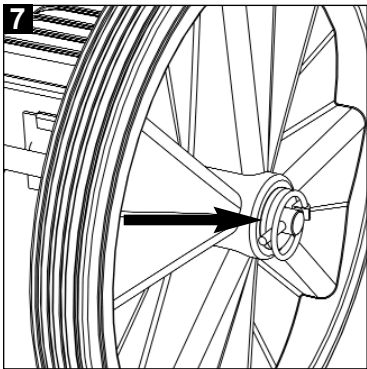
Den gebogenen griff auf der kurzen röhre montieren. Eine griffschraube eindrehen und anziehen.



Eine kurze röhre montieren. Eine griffschraube eindrehen und anziehen.



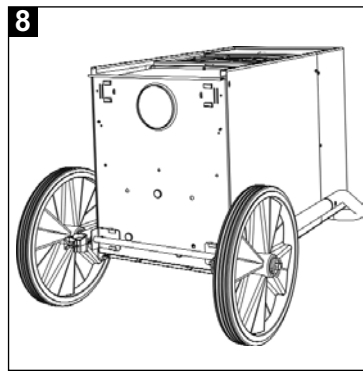
Zwei räder auf der radachse montieren.



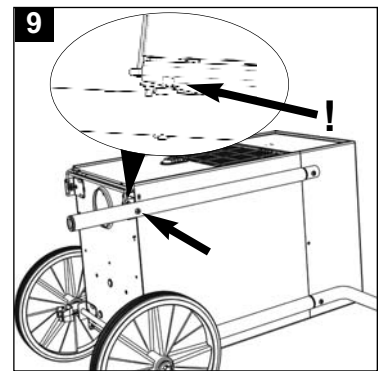
An jedem achselende eine unterlegscheibe und einen radbolzen montieren.

WARNUNG:
Verletzungsgefahr. Kommen Sie dem Ring nicht mit den Fingern zu nahe. Der Ring hat eine Sprungfeder und schnappt sehr hart zu.

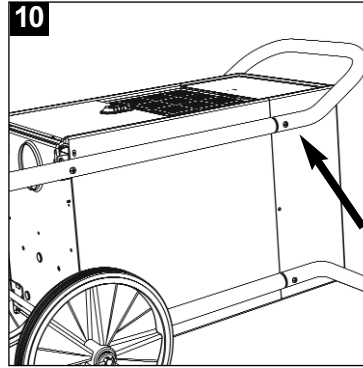
Montage der unteren Tür, des zweiten Griffes



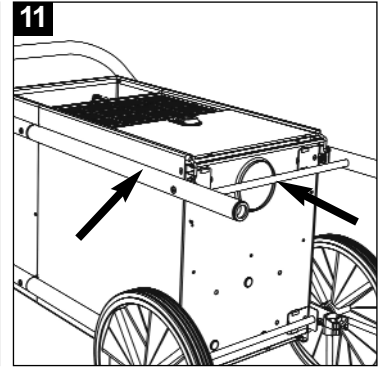
Das Gerät mit dem Luftfilter nach oben platzieren.



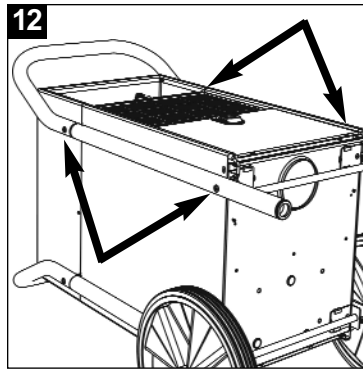
Eine lange röhre montieren; achtung: Die Plastik-Rohrbuchse zeigt Richtung Schrankseite. Eine griffschraube eindrehen aber nicht fest anziehen.



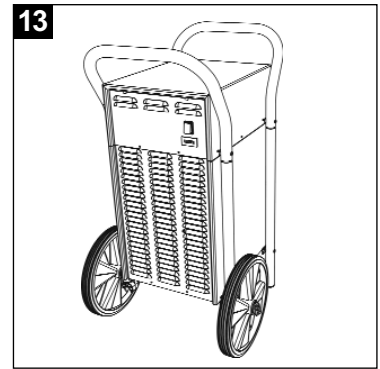
Die gebogene röhre in die lange röhre stecken. Die lange röhre drehen, bis sie mit dem Loch im Schrank korrespondiert, und eine griffschraube eindrehen.



Die richtachse durchstecken. Die zweite der langen röhren einführen.



Zwei griffschrauben eindrehen. Alle griffschrauben anziehen



Das Gerät aufrecht hinstellen. 30 Minuten bis zur Inbetriebnahme warten, damit das Kompressoröl zurückfließen kann.

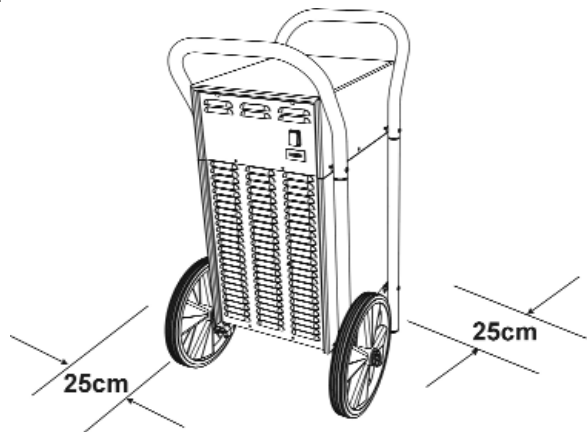
FUNZIONAMENTO

Sicurezza elettrica incorporata

Per la sicurezza e la protezione dell'utente questo elettrodomestico è fabbricato con un collegamento di terra nella spina elettrica. La spina deve essere inserita in una presa con terra di tipo adeguato. Se una presa con terra non esiste, farne installare una da un elettricista qualificato. Non tagliare né rimuovere il collegamento di terra eventualmente presente nella spina del filo elettrico. Si raccomanda di far funzionare la presa relativa su un circuito con fusibile o interruttore separato.

Posizionamento dell'unità

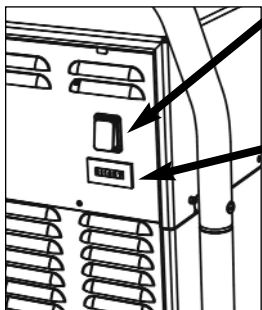
25cm di distanza dalle pareti. Chiudere tutte le finestre e le porte.



Avviamento iniziale

Controllare sulla piastrina dei dati di funzionamento l'alimentazione elettrica adatta, necessaria all'unità. Questa sarà una delle seguenti: 230 Volt 50 Hz, 115 Volt 50 Hz oppure 120 Volt 60 Hz. Collegare il deumidificatore. Assicurarsi che una delle opzioni di raccolta dell'acqua sia funzionante ed attiva. Premere il pulsante ACCESO (i).

Impostazioni del pannello di controllo



Interruttore ACCESO/SPENTO

Premere l'interruttore per avviare o arrestare il deumidificatore. "O" è il simbolo di spento, "I" è il simbolo di acceso.

Contatore di ore

Il contatore accumula e visualizza il numero totale di ore di funzionamento dell'unità, in 1/100 di ora; non può essere azzerato. Non è necessario alcun intervento dell'utente.

Ciclo automatico di sbrinamento

Tutte le unità sono corredate di un ciclo di sbrinamento automatico, controllato da un termostato, per sbrinare automaticamente la serpentina di evaporazione.

Rimozione dell'acqua raccolta

L'acqua raccolta dall'aria può essere eliminata in 4 comode maniere:

Recipiente dell'acqua: rimuovere e vuotare. Vedere il diagramma. Per iniziare la rimozione del recipiente dell'acqua aprire le porte dello scomparto dell'acqua (premere verso il basso il fermaglio caricato a molla della porta nera, consentendo quindi alla porta di ribaltare verso il basso). Tirare fuori il recipiente dell'acqua afferrandone il bordo superiore.

Rimuovere il recipiente dell'acqua afferrandolo con le due mani, poi facendolo scivolare fuori dallo scomparto dell'acqua.

2. Scarico a gravità: piazzare il deumidificatore direttamente sopra ad uno scarico del pavimento.

3. Collegamento con tubo: alcuni modelli sono corredate di un adattatore universale per scarico, che può essere fissato al fondo del vassoio di plastica per lo scolo. Collegare il tubo all'adattatore di scarico.

4. Pompa di condensa: alcuni modelli sono già corredate di una pompa elettrica per condensa. Se il modello a disposizione non ne ha una, un completo di pompa per condensa può essere acquistato separatamente. I necessari collegamenti interni sono già presenti in ogni unità.

Pulizia

PERICOLO: pericolo di scossa elettrica. Scollegare la corrente prima di pulire.

Parti esterne

Per pulire la cassetta di metallo laccato, le maniglie e le ruote usare una soluzione di sapone neutro e non abrasivo. Asciugare.

Filtro dell'aria

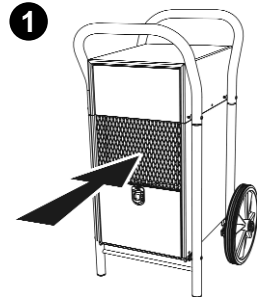
Rimuovere il filtro; lavarlo in una soluzione di acqua e sapone neutro; sciacquarlo con acqua pulita, lasciarlo asciugare all'aria prima di rimetterlo a posto. Se il filtro è strappato sostituirlo con un nuovo filtro.

Motore del ventilatore

Non necessita di lubrificazione.

Serpentine di condensazione ed evaporazione

1. Pulizia leggera: rimuovere il filtro dell'aria e spruzzare acqua sulla serpentina di evaporazione.



2. Pulizia energica: aprire la porta superiore; rimuovere la piastra di pulizia di plastica spingendo i due fermagli di blocco e sollevandola. Spruzzare acqua sulle serpentine. Rimettere a posto la piastra di pulizia.

Qualunque perdita di fluido refrigerante deve essere riparata da un tecnico qualificato per apparecchi di refrigerazione.

Importante - Se si scollega l'elettricità di alimentazione o si spegne l'unità, aspettare 3 minuti prima di riavviare il deumidificatore. Questo consente alle pressioni interne di bilanciarsi.

Magazzinaggio:

Unità singola: se si contempla un lungo periodo di inattività è meglio coprire l'unità. Rimuovere tutta l'acqua nel sistema di raccolta.

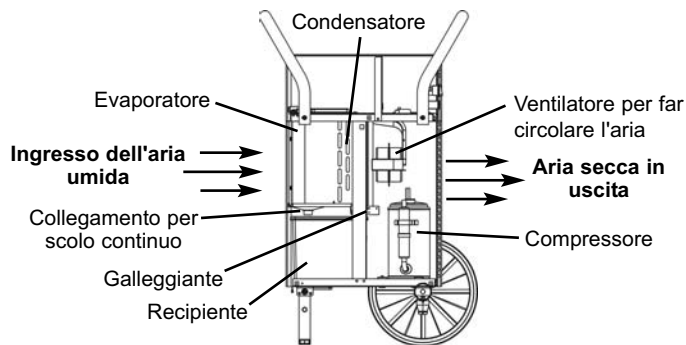
Accatastamento di due unità: due di questi deumidificatori possono essere accatastati. Un'unità assemblata pesa 39 kg. Posizionare su una superficie piana e livellata.

AVVISO: pericolo di infortunio. Il sollevamento deve essere fatto da due persone. Massima altezza per accatastamento: 2 unità.

Questo elettrodomestico è conforme ai requisiti di soppressione contemplati nelle direttive CEE 76/ 889 + 82/499. Limiti di uso raccomandati: Temperature: da 0 a 35°C, Umidità relativa: da 20 a 80%.

Funzionamento del deumidificatore

Il deumidificatore rimuove umidità dall'aria facendola passare su una serpentina fredda deumidificante. La condensa che si accumula dall'aria sulla serpentina cade in un recipiente. Il deumidificatore riduce l'umidità relativa dell'aria circostante in due modi. La rimozione di umidità dall'aria (come appena descritto) riduce la sua umidità. L'umidità relativa dell'aria è ridotta ulteriormente dal riscaldamento prodotto quando l'aria secca è scaricata sopra al condensatore e di fronte all'apparecchio. **Durante questo procedimento l'aria è riscaldata di parecchi gradi. Un leggero aumento di temperatura dell'aria circostante durante il funzionamento del deumidificatore è normale.**



Semplici controlli da fare prima di chiamare l'addetto alle riparazioni

Situazione - L'unità non funziona

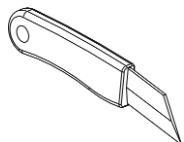
- Il deumidificatore è collegato ad una presa con corrente elettrica della tensione corretta?
- Il fusibile è saltato o l'interruttore è scattato? (Controllare la presa con un altro elettrodomestico).
- Il pulsante di accensione è premuto nella posizione "I"?
- Il recipiente dell'acqua (se utilizzato) è pieno e occorre svuotarlo?
- Il galleggiante di livello dell'acqua pende liberamente all'interno del recipiente (se si usa il recipiente) o nell'aria (se non c'è recipiente)?

Situazione - La rimozione di umidità sembra insufficiente

- Le aperture di ventilazione ed il filtro dell'aria sono liberi da ostruzioni e sporcizia?
- La posizione selezionata presenta un flusso di aria sufficiente intorno all'unità?

ASSEMBLAGGIO

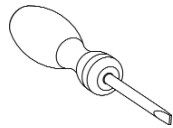
Attrezzi



Coltello



Cacciavite a croce (misura PH3)



Cacciavite piatto

Parti



Unità di base (1)



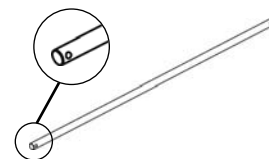
Tubo lungo (2)



Tubo corto (2)



Maniglia piegata (2)



Asse per ruote (1)



Ruota (2)



Viti per maniglia (6)



Asse per maniglia (1)



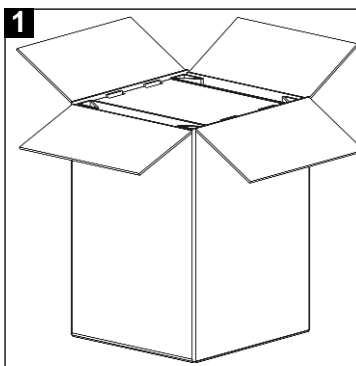
Rondella (2)



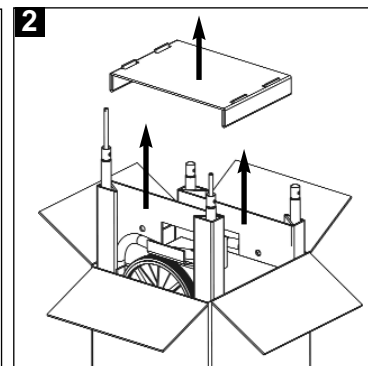
Perno per ruota (2)

Istruzioni per disimballare

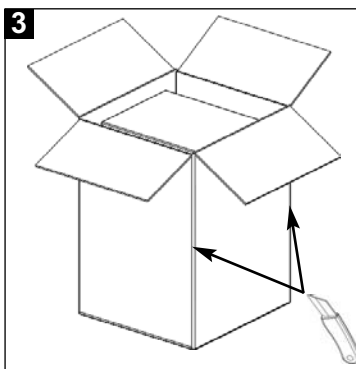
Riciclare tutto il cartone ed i sacchi di plastica. Tenere i sacchi di plastica lontani dai bambini.



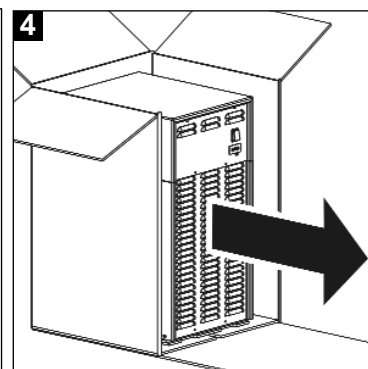
1 Mettere all'impiedi ed aprire la cima.



2 Rimuovere gli inserti di cartone ed i componenti delle maniglie.

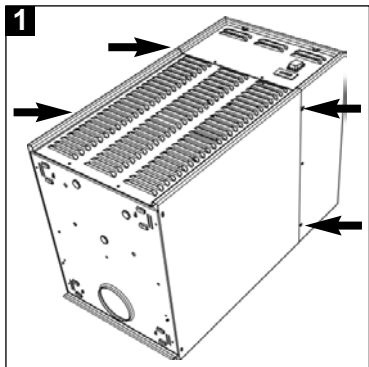


3 Tagliare due spigoli verticali. ATTENZIONE: non danneggiare l'unità con il coltello.

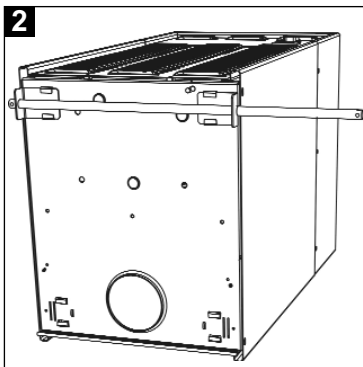


4 Rimuovere l'unità.

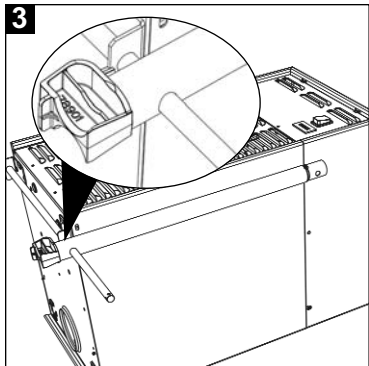
Assemblaggio delle ruote e delle maniglie



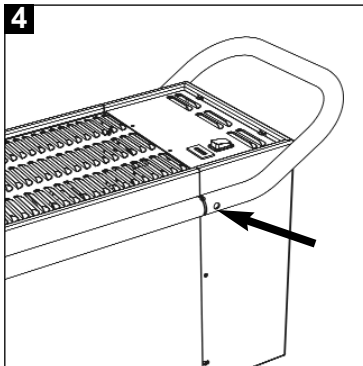
1 Coricare l'unità con la parte anteriore verso l'alto. Rimuovere e scartare le 4 viti di imballaggio.



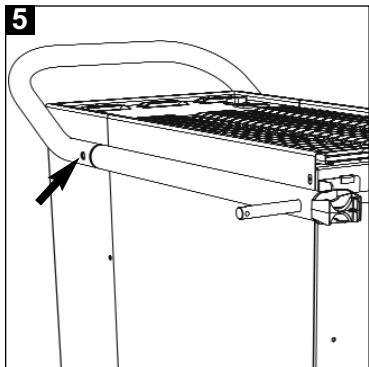
2 infilare l'asse per le ruote nelle staffe per le ruote. Spostarlo da una parte.



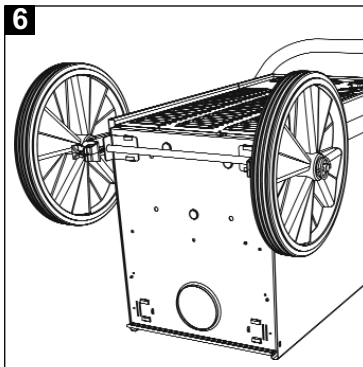
3 Installare un tubo corto sull'asse delle ruote..



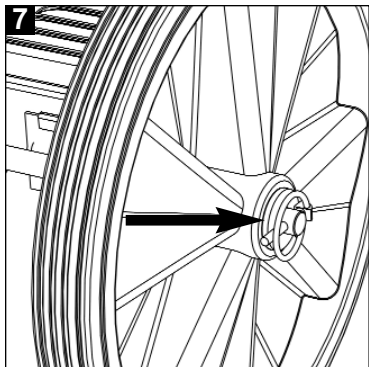
4 Installare la maniglia piegata sul tubo corto. Installare e stringere una vite per maniglia.



5 Installare l'altro tubo corto. Installare e stringere una vite per maniglia.



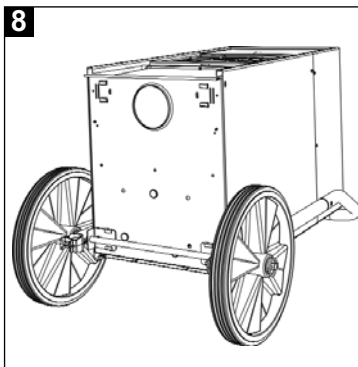
6 Installare le due ruote sull'asse delle ruote.



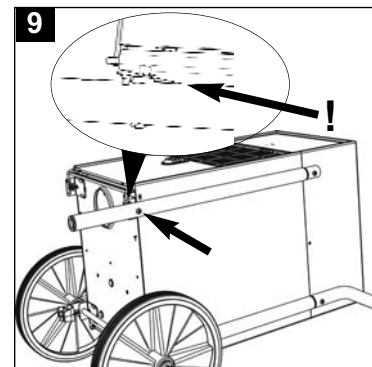
7 Installare una rondella e un perno per ruota su ciascun estremo dell'asse delle ruote.

ATTENZIONE: rischio di infortunio. Non mettere le dita nella zona dell'anello, che è azionato a molla e scatta con forza.

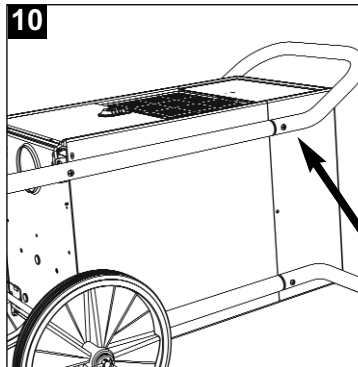
Assemblaggio della porta inferiore, seconda maniglia



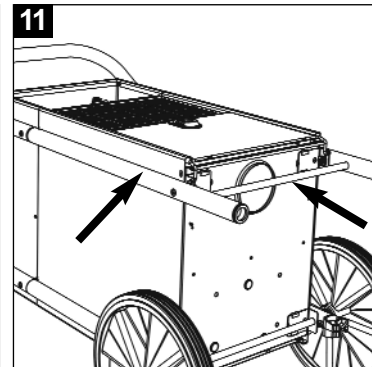
8 Coricare l'unità con il filtro dell'aria verso l'alto.



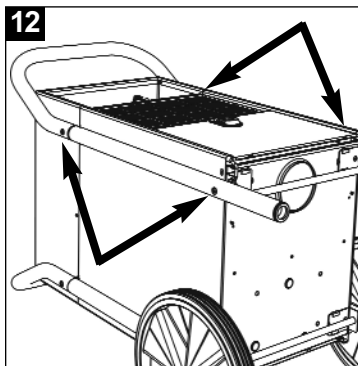
9 Installare un tubo lungo, notando che la boccola di plastica è rivolta verso la cassa. Inserire una vite per maniglia senza stringerla.



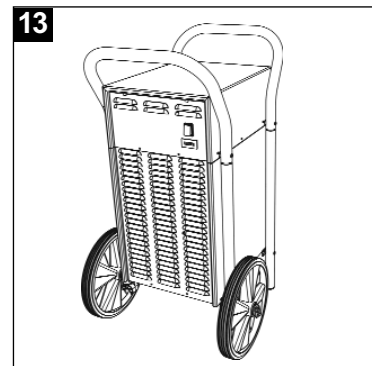
10 Infilare il tubo piegato nel tubo lungo. Ruotare il tubo lungo per allinearlo con il foro nella cassa ed inserire una vite per maniglia senza stringerla.



11 Inserire l'asse della maniglia. Inserire il secondo tubo lungo.



12 Inserire due viti per maniglie. Stringere tutte le viti per maniglie.



13 Mettere l'unità all'impiedi. **Aspettare 30 minuti prima di avviarla, per consentire all'olio del compressore di colare al suo posto.**

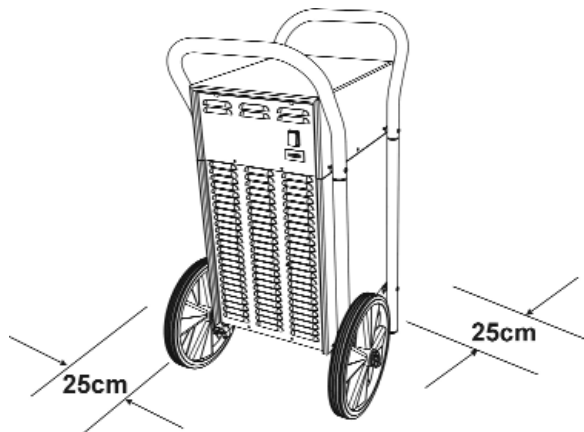
FUNCIONAMIENTO

Protección eléctrica incorporada

Para proporcionarle mayor seguridad y protección esta unidad está equipada con una toma de tierra en el cable de alimentación. El cable debe enchufarse en un receptáculo con toma de tierra apropiada. Si no dispone de receptáculo con toma de tierra, pida a un electricista autorizado que se lo instale. No corte o elimine la patilla de toma de tierra de la clavija si así se suministra. Le recomendamos que utilice este circuito/ receptáculo eléctrico con un fusible o diferencial separado.

Colocación del aparato

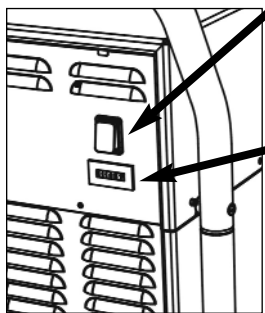
Deje 25cm desde las paredes. Cierre todas las puertas y ventanas.



Primeros pasos

Compruebe la etiqueta para saber cuál es el tipo de alimentación eléctrica apropiado para la unidad. Será una de las siguientes: 230 Volt 50 Hz, 115 Volt 50 Hz ó 120 Volt 60 Hz. Conecte el deshumidificador. Asegúrese de que las opciones de acumulación de agua funcionan y están activas. Apriete el botón ON.

Panel de control



Conmutador ON/OFF

Apriete el conmutador para arrancar o detener el deshumidificador. "O" para apagado e "I" para encendido.

Contador horario

El contador sumará y mostrará el número total de horas de funcionamiento de la unidad en 1/100 de hora. No puede reiniciarse. No es necesaria ninguna intervención por parte del usuario.

Ciclo automático de descongelación

Todas las unidades se suministran con un ciclo de descongelación automático (controlado por termostato) que descongela automáticamente las espirales del evaporador.

Eliminar el agua acumulada

Puede deshacerse del agua acumulada procedente del aire de una de las cuatro formas siguientes:

1. Contenedor de agua: Sáquelo y proceda a su vaciado. Consulte el diagrama. Para sacar el contenedor de agua, primero abra las puertas del compartimento del agua (accione el pestillo de resorte negro hacia abajo para que la puerta pueda girar hacia abajo y hacia el suelo). Desplace el contenedor de

agua hacia afuera sujetándolo del borde superior. Para sacar el contenedor agárrelo con ambas manos y luego saque el compartimento del agua.

Desagüe por gravedad: Sitúe el deshumidificador directamente sobre un desagüe en el suelo.

Accesorio para manguera: Algunos modelos incorporan un adaptador universal de drenaje que puede ensartarse en la parte inferior de la bandeja plástica de goteo. Conecte la manguera al adaptador de drenaje.

Bomba de condensado: Algunos modelos ya vienen equipados con una bomba de condensado eléctrica. Si su modelo no viene equipado con una puede comprar por separado un kit de bomba de condensado. Las conexiones internas eléctricas necesarias ya están previamente dispuestas en todas las unidades.

Limpeza

PELIGRO DE DESCARGA ELÉCTRICA. Desconecte el aparato de la corriente antes de su limpieza

Partes externas

Utilice un jabón suave y no abrasivo en solución de agua clara para la limpieza de la pintura de la caja metálica, las asas y las ruedas. Seque con un trapo.

Filtro del aire

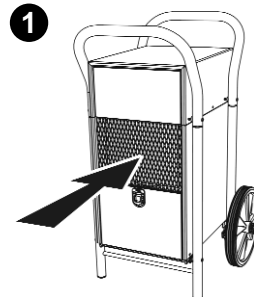
Saque el filtro. Lávelo con agua y jabón suave. Aclare con agua. Déjelo secar al aire antes de proceder de nuevo a su instalación. Los filtros rotos o con desgarros deben reemplazarse por filtros nuevos.

Motor del ventilador

No precisa lubricación.

Espirales del condensador y del evaporador

1. Limpieza superficial: saque el filtro del aire y rocíe la espiral del evaporador con agua.



2. Limpieza profunda: Abra la puerta superior. Para sacar las piezas plásticas de limpieza presione las dos lengüetas y luego levántelas. Rocíe con agua las espirales. Vuelva a colocar las piezas.

Sólo un técnico en refrigeración autorizado debe arreglar las fugas de refrigerante.

Importante: Si la unidad está desenchufada o apagada, espere 3 minutos antes de reiniciar su funcionamiento. De este modo se permite que la presión interna se equilibre.

Almacenaje:

Una sola unidad: Es recomendable cubrir la unidad si se va a almacenar durante un tiempo prolongado. Elimine el agua del sistema.

Almacenamiento de dos unidades: Pueden almacenarse dos unidades una sobre la otra. Una unidad montada tiene un peso de 39 kg.

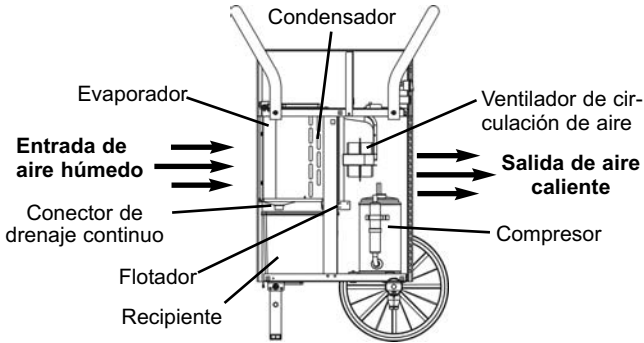
PELIGRO DE DAÑO FÍSICO. Son precisas dos personas para elevar el aparato. Altura máxima de almacenaje: 2 unidades

Este electrodoméstico cumple con los requisitos de la directiva EEC 76/889 + 82/499. Límites recomendados de uso: Temperaturas: 0 a 35°C, Humedad relativa: 20 a 80%.

Cómo funciona un deshumidificador

Para eliminar la humedad del aire, el deshumidificador la hace pasar por una espiral fría. La humedad del aire se condensa en la espiral y luego desagua en un recipiente.

El deshumidificador reduce la humedad relativa del aire circundante de dos formas distintas. La eliminación del vapor de agua en el aire (tal y como se acaba de describir) reduce la humedad. La humedad se reduce aún más por calentamiento, en el momento en el que el aire seco se expulsa al condensador y sale por la parte frontal. El aire se calienta varios grados durante este proceso. Es normal que el aire circulante incremente levemente su temperatura cuando el deshumidificador se encuentra en funcionamiento. Este efecto de calentamiento disminuye aún más el efecto de eliminación de humedad.



Antes de solicitar asistencia técnica

compruebe estos sencillos pasos

Síntoma: La unidad no funciona

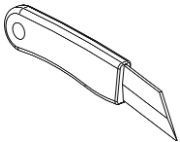
- ¿El deshumidificador está enchufado a una fuente de alimentación en funcionamiento y del voltaje adecuado?
- ¿Hay algún fusible fundido o algún diferencial desconectado? (Compruebe el enchufe con otro electrodoméstico).
- ¿Se encuentra el botón de encendido en la posición "I"?
- Si existe, ¿está el contenedor de agua lleno y es preciso vaciarlo?
- Si se utiliza un recipiente, ¿está el flotador plástico de nivel de agua colgando sin sujeción? Si no hay recipiente, ¿está colgando en el aire sin sujeción?

Síntoma: El aparato no elimina suficiente humedad

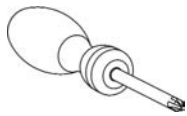
- ¿Los conductos de ventilación y el filtro de aire están limpios y no obstruidos por el polvo?
- ¿Hay suficiente circulación de aire alrededor de la unidad en el lugar escogido?

Montaje

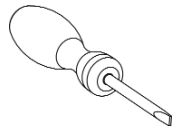
Herramientas



Cuchillo.



Destornillador de estrella (tamaño PH3).



Destornillador de pala.

Partes



Unidad básica (1)



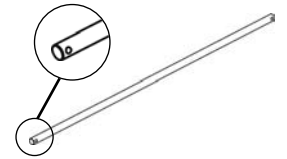
Tubo largo (2)



Tubo corto (2)



Asa curvada (2)



Eje de rueda (1)



Rueda cantidad (2)



Tornillos asa (6)



Eje mano (1)



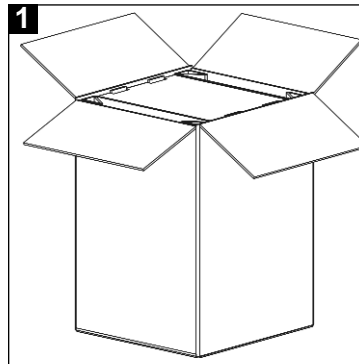
Arandela (2)



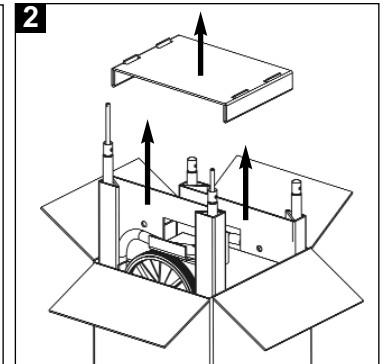
Pasador rueda (2)

Instrucciones de desembalaje

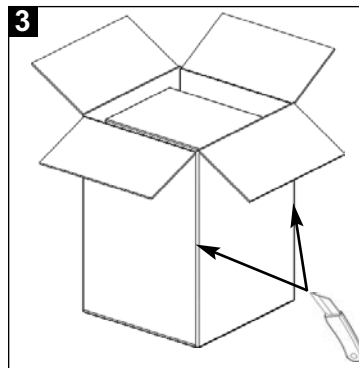
Recicle el cartón y las bolsas de plástico. Mantenga las bolsas de plástico alejadas del alcance de los niños.



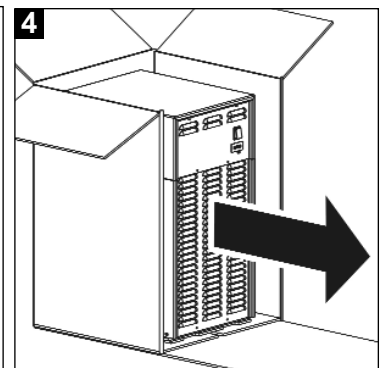
1 Coloque boca arriba y abra la zona superior.



2 Extraiga las sujeciones de cartón y los componentes de las asas.

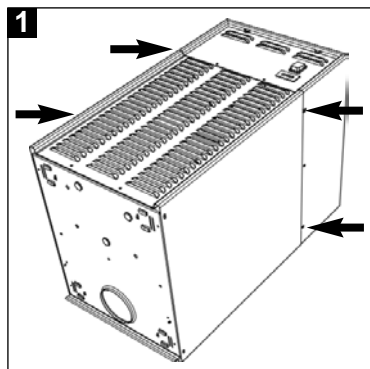


3 Corte dos esquinas verticales. **ATENCIÓN:** No dañe la unidad con el cuchillo.

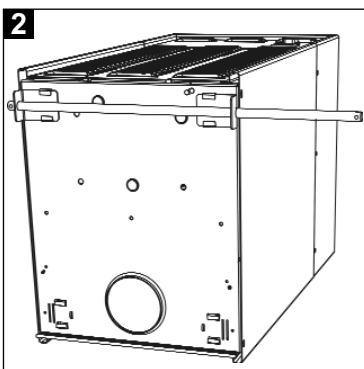


4 Extraiga la unidad.

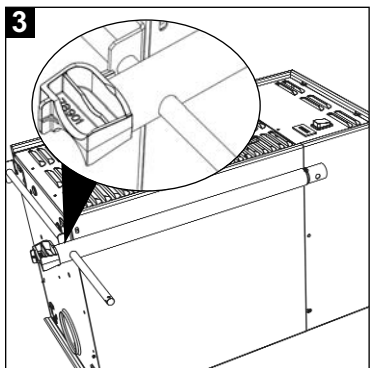
Montaje de ruedas y asas



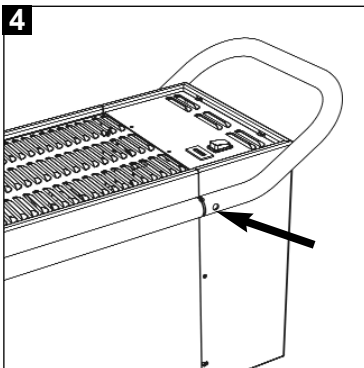
1
Apoye la unidad sobre su parte trasera. Desatornille los 4 tornillos de transporte y deséchelos.



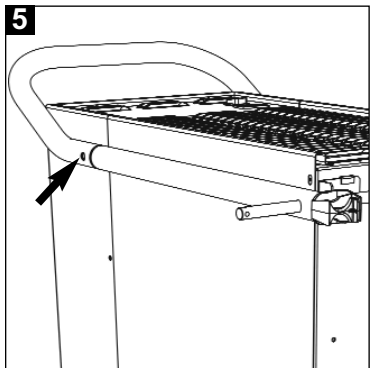
2
Introduzca el eje de la rueda dentro de los anclajes de las ruedas. Contrapese en uno de los lados.



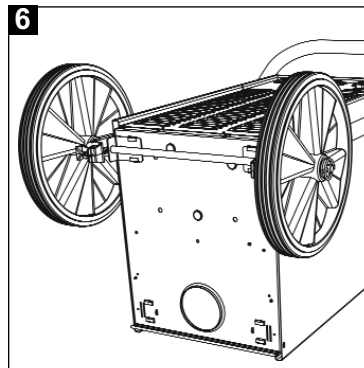
3
Coloque uno de los tubos cortos en el eje de la rueda.



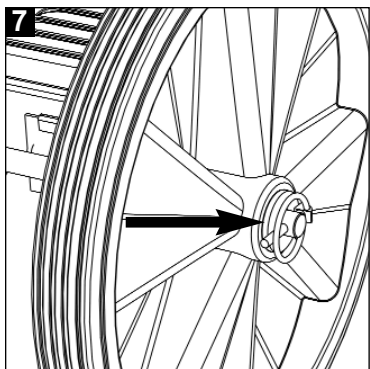
4
Coloque el asa curvada en el tubo corto. Atornille firmemente uno de los tornillos del asa.



5
Instale uno de los tubos cortos. Atornille firmemente uno de los tornillos del asa.



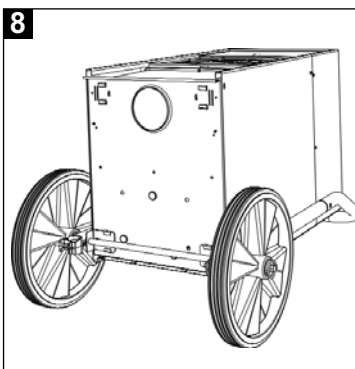
6
Inserte las dos ruedas en el eje de la rueda.



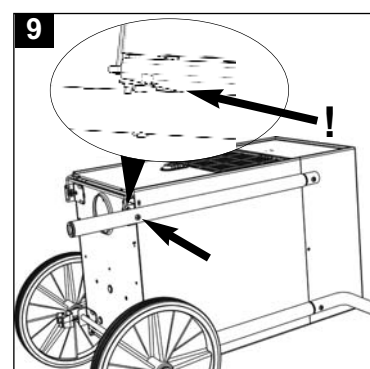
7
Coloque la arandela y el pasador de la rueda en cada uno de los extremos del eje.

ATENCIÓN: Peligro de daño físico. No toque con los dedos en la zona del anillo. El anillo viene equipado con un resorte y se cierra con fuerza.

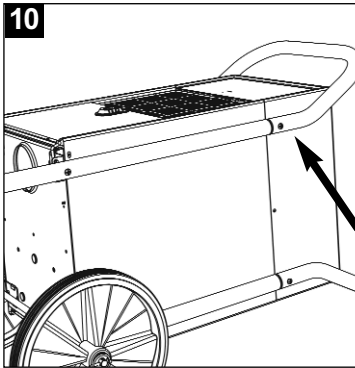
Montaje de la puerta inferior, la segunda asa



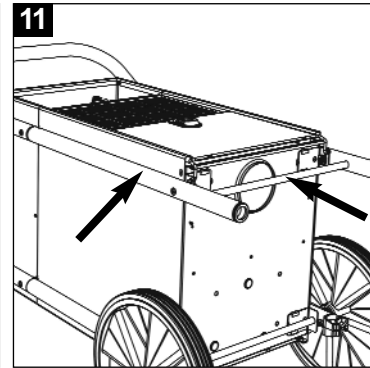
8
Coloque la unidad con el filtro de aire hacia arriba.



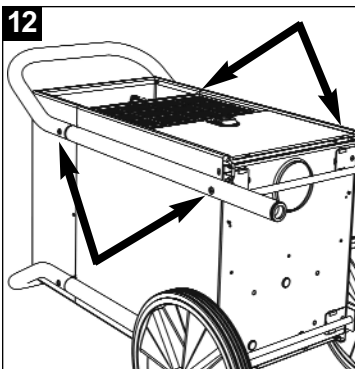
9
Coloque un tubo largo. Nota: La parte de plástico mira hacia la caja. **Comience a atornillar uno de los tornillos de asa pero no lo apriete.**



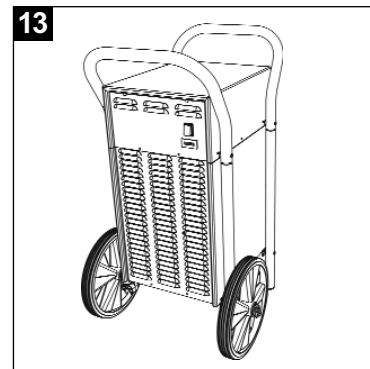
10
Inserte el asa curvada en el tubo largo. Gire el tubo largo para que coincida con el agujero de la caja y atornille un tornillo de asa. Atornille sin apretar.



11
Coloque el eje de mano. Coloque el segundo tubo largo. Coloque el eje en el primer tubo largo.



12
Atornille dos tornillos de asa. Apriete todos los tornillos de asa.



13
Coloque la unidad en posición vertical. **Espera 30 minutos antes de ponerla en funcionamiento para que el aceite del compresor se aposente.**

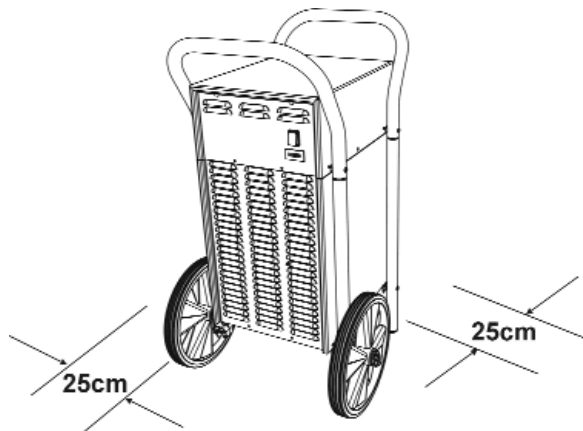
DRIFT

Inbyggd elektrisk säkerhet

I skydds- och säkerhetssyfte är avfuktarens nätsladd försedd med jordad stickpropp. Nätsladden skall anslutas till korrekt jordat vägguttag. Om jordat vägguttag saknas, bör sådant installeras av auktoriserad elektriker. Jordningsstift på nätsladdens stickkontakt får inte kapas eller avlägsnas. Det rekommenderas att ledningen/vägguttaget ansluts till separat över-spänningskydd eller säkring.

Avfuktarens placering

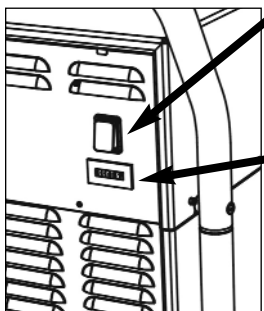
25 cm från väggarna. Stäng alla dörrar och fönster.



Före första starten

Kontrollera på märkplåten vilken strömtillförsel avfuktaren behöver. Ett av följande alternativ gäller: 230 V 50 Hz, 115 V 50 Hz eller 120 V 60 Hz. Anslut avfuktaren. Se till att ett av vattenuppsamlingsalternativen fungerar och är inkopplat. Tryck kontakten PÅ.

Kontrollpanelens inställningar



PÅ/AV kontakt

Tryck på kontakten för att starta eller stänga av avfuktaren. Läge "O" för avstängning, läge "I" för start.

Timräknare

Räknaren registrerar och visar avfuktarens totala körtid i 1/100 timmar. Räknaren kan inte nollställas. Ingen åtgärd krävs av användaren.

Automatisk avfrostning

Alla modeller är försedda med automatisk (termostatstyrd) avfrostning av kylslangen.

Tömning av ansamlat vatten

Vatten som ansamlas ur luften kan enkelt tömmas på ett av fyra sätt:

Vattenbehållare: Tag ut och töm. Se ritningen. Börja med att öppna vattenbehållarfacketes dörr (tryck ner den svarta fjäderanspända spärrhaken så att dörren svänger ner mot golvet). Fatta tag i vattenbehållarens övre kant och dra utåt. Tag ut vattenbehållaren genom att fatta tag i den med båda händerna och lyfta ut den ur facket.

Avrinning genom självtryck: Placera avfuktaren direkt ovanför existerande golvavlopp.

Slanganslutning: Vissa modeller levereras med en universaladapter som kan gängas på i botten av spillbrickan av plast. Anslut slangen till avloppsadaptern.

Kondensatpump: En del av våra avfuktare är försedda med elektrisk kondensatpump. Om din avfuktare saknar kondensatpump kan ett kit inhandlas separat. Alla modeller levereras med de interna elanslutningar som krävs.

Rengöring

FARA: Risk för elchock. Gör avfuktaren strömlös före rengöring.

Yttre komponenter

Använd mild tvällösning utan slipverkan vid rengöring av det lackerade metallhöljet, handtag och hjul. Torka med trasa.

Luftfilter

Tag av filtret. Tvätta i mild tvällösning. Skölj med rent vatten. Låt filtret lufttorka innan det sätts tillbaka. Skadat eller rivet filter bör ersättas med nytt.

Fläktmotorn

Behöver inte smörjas.

Kondensator- och förångarslingor

1. Lätt rengöring: Tag av luftfiltret och spraya förångarslingan med vatten.



2. Grundlig rengöring: Öppna den övre dörren. Tryck på de båda spärrhakarna och lyft av rensluckan av plast. Spraya vatten på slingorna. Sätt tillbaka rensluckan.

Kvalificerad kyltekniker skall alltid anlitas vid läckage av köldmedel.

Viktigt - Om avfuktaren blir strömlös eller stängs av bör man vänta i 3 minuter innan den startas om så att interna tryck kan normaliseras.

Förvaring:

Enkel avfuktare: Bör övertäckas vid längre tids förvaring. Avlägsna allt vatten ur uppsamlingsystemet.

Stapling av två avfuktare: Två av dessa avfuktare kan staplas på varandra. Hopsatt avfuktare väger 39 kg. Ställ avfuktaren på jämnt och plant underlag.

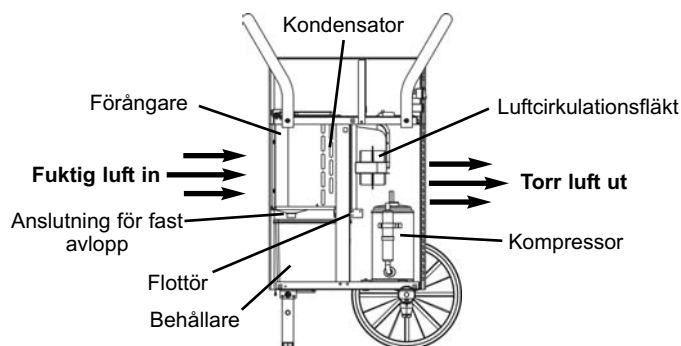
WARNING: Risk för personskada. Bör lyftas av två personer.
Max stapelhöjd: 2 avfuktare

Denna avfuktare uppfyller störningskraven enligt EEC-direktiv 76/889 och 82/499. Rekommenderade gränsvärden vid drift:
Temperatur: 0-35°C, Relativ fuktighet: 20-80%.

Så här fungerar en avfuktare

Avfuktaren avlägsnar fukt ur luften genom att driva fuktig luft över en avfuktande kylslinga. Fukt i luften kondenseras på kylslingan och rinner ner i en behållare.

En avfuktare minskar omgivningens relativa fuktighet på två sätt. Genom att avlägsna fukt ur luften (enligt beskrivningen ovan) reduceras luftfuktigheten. Dessutom minskas luftens relativa fuktighet genom uppvärmning när den torra luften släpps ut via kondensatorn och avfuktarens framsida. Processen värmer i själva verket upp luften flera grader. Det är normalt att omgivningens temperatur ökar något när avfuktaren går.



Utför följande enkla kontroller innan du uppsöker reparatör

Problem - Avfuktaren fungerar inte

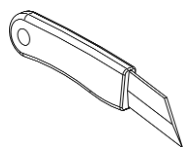
- Är avfuktaren ansluten till strömförande ledning med korrekt spänning?
- Har det gått en säkring eller har överspänningskydd löst ut? (Pröva uttaget med annan elektrisk apparat).
- Står strömställaren i "I" läge?
- Är vattenbehållaren (om sådan används) full och behöver tömmas?
- Hänger vattennivåns plastflottör fritt i behållaren (om behållare används), resp fritt i luften (ingen behållare)?

Problem - Avfuktnigen verkar otillräcklig

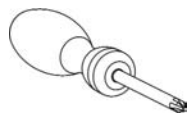
- Är avfuktarens spjäll och luftfilter smutsiga eller tilltäppta?
- Är luftflödet kring avfuktaren tillräckligt där den står?

HOPSÄTTNING

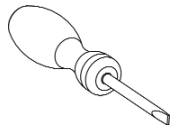
Verktyg



Kniv



Krysskruvmejsel (storlek PH3)



Vanlig skruvmejsel

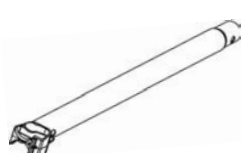
Komponenter



Avfuktare (1)



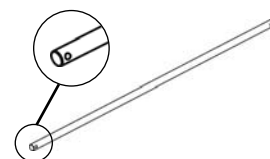
Långt rör (2)



Kort rör (2)



Bokat handtag (2)



Hjulaxel (1)



Hjul (2)



Handtagsskruv (6)



Handaxel (1)



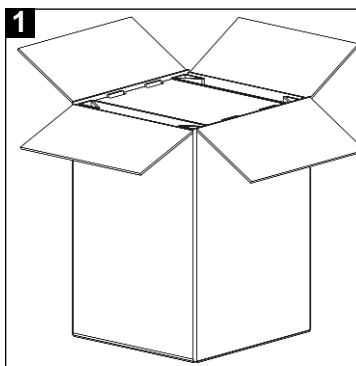
Bricka (2)



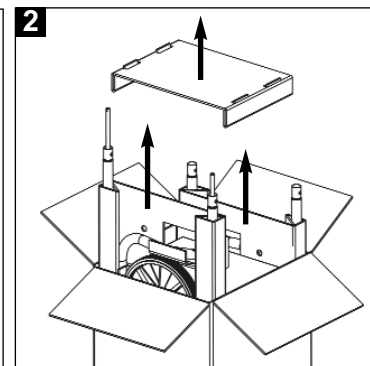
Hjulsprint (2)

Uppackning

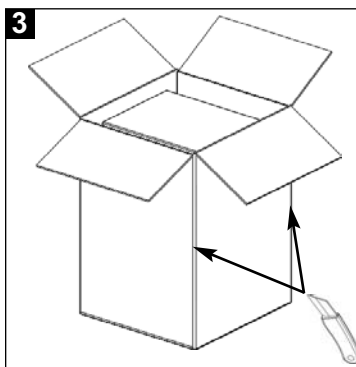
Återanvänd all kartong och plastpåsar. Håll plastpåsar utom räckhåll för barn.



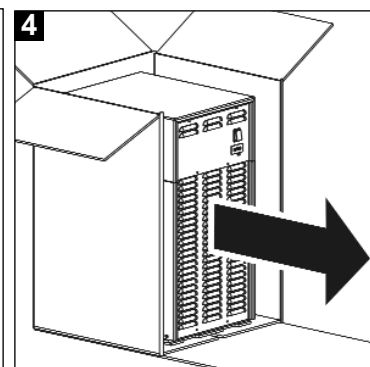
1 Ställ kartongen uppriktad och öppna ovensidan.



2 Tag ut kartonginsatser och handtagskomponenter.

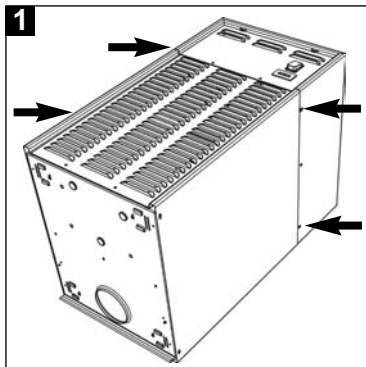


3 Gör vertikala snitt längs två av hörnen. OBS: Var försiktig med kniven så att enheten inte skadas.

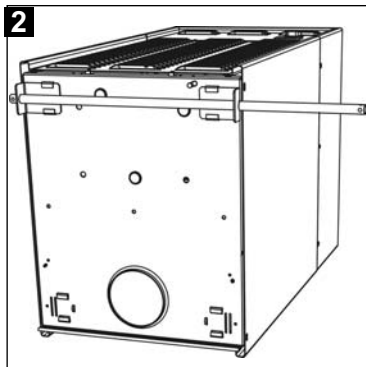


4 Tag ut avfuktaren.

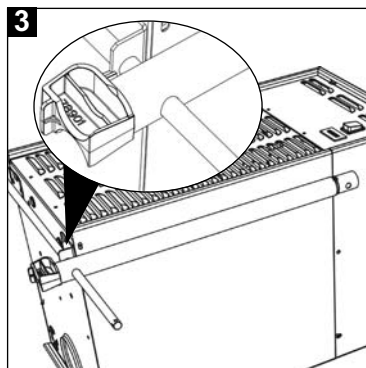
Montering av hjul/handtag



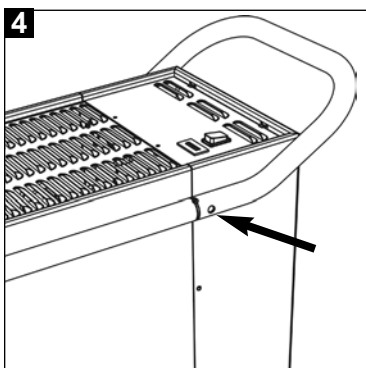
1 Läg avfuktaren på ryggen. Avlägsna och kasta de 4 transportskruvarna.



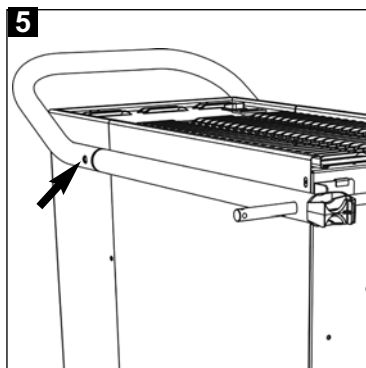
2 Skjut på hjulaxeln på hjulkonsolerna. Förskjut åt ena sidan.



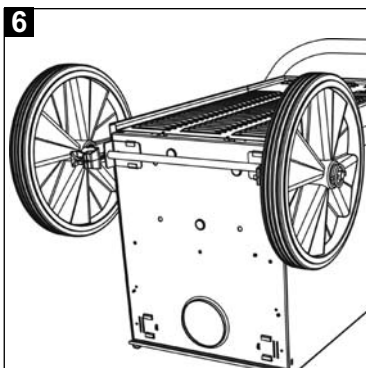
3 Sätt in ett kort rör på hjulaxeln.



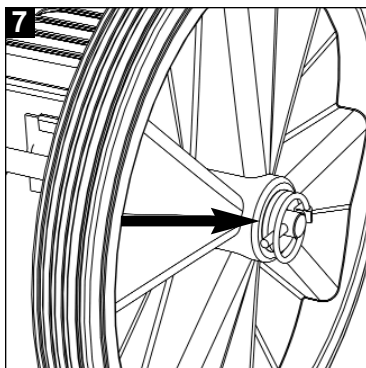
4 Montera det bockade handtaget på det korta röret. Skruva i en handtagsskruv och dra åt.



5 Sätt in ett kort rör. Skruva i en handtagsskruv och dra åt.



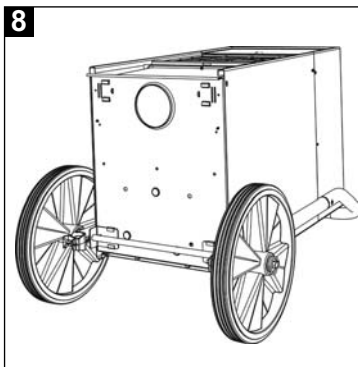
6 Sätt på två hjul på hjulaxeln.



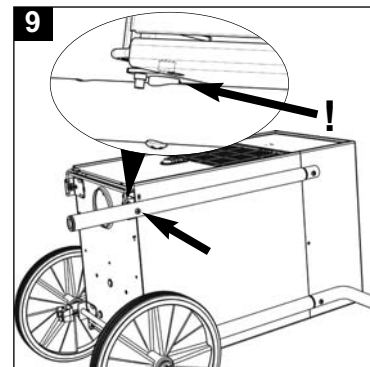
7 Sätt på bricka och hjulsprint i båda ändarna på hjulaxeln.

WARNING: Risk för personskada. Håll fingrarna borta från ringen. Ringen är fjäderanspänd och slår igen hårt.

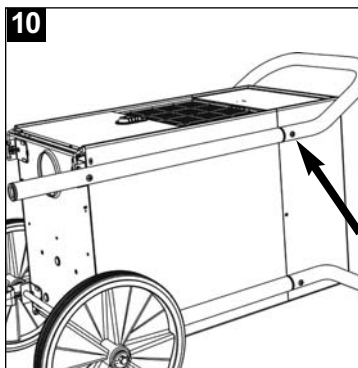
Montering av nedre dörren, det andra handtaget



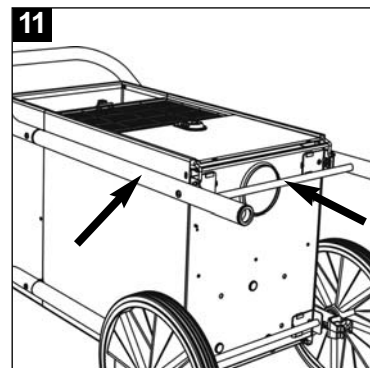
8 Läg avfuktaren med luftfiltret upp.



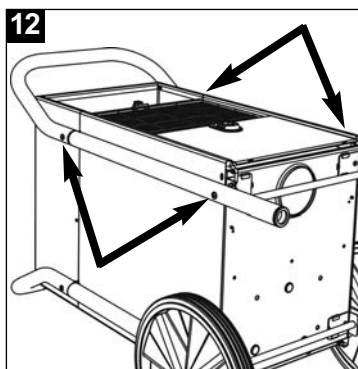
9 Installera ett långt rör, obs: Plastbussningen vänder mot skåpet. Skruva i en handtagsskruv men dra inte åt.



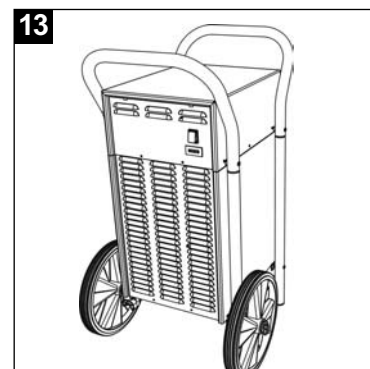
10 Sätt in ett bockat rör i det långa röret. Roter det långa röret så att det inriktas med höljets hål och skruva i en handtagsskruv. Dra inte åt.



11 Sätt in handaxeln. Sätt in det andra långa röret.



12 Skruva i två handtagsskruvar. Dra åt alla handtagsskruvarna.



13 Ställ avfuktaren upprätt. Vänta med att starta i 30 minuter så att oljan hinner rinna tillbaka till kompressorn.

Wiring Diagram

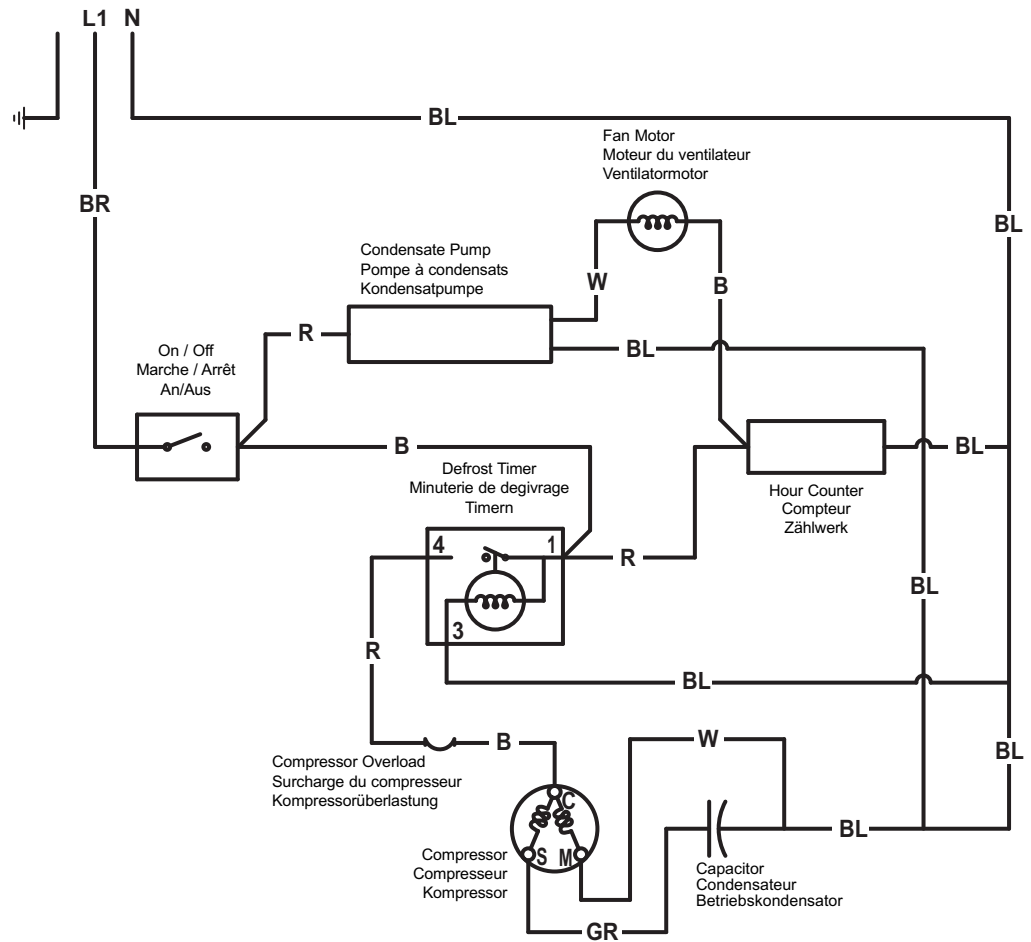
Neutral----- N
 Black ----- B
 Brown ----- BR
 Blue ----- BL
 Red ----- R
 Grey ----- GR
 White----- W

Diagramme Électrique

Neutre----- N
 Noir ----- B
 Brun ----- BR
 Bleu ----- BL
 Rouge ----- R
 Gris ----- GR
 Blanc ----- W

Schaltplan

Neutral----- N
 Schwarz ----- B
 Braun ----- BR
 Blau ----- BL
 Rot ----- R
 Grau ----- GR
 Weiß----- W



Schema elettrico

Neutro ----- N
 Nero ----- B
 Marrone ----- BR
 Blu ----- BL
 Rosso ----- R
 Grigio ----- GR
 Bianco ----- W

Diagrama de cableado

Neutral ----- N
 Negro ----- B
 Marrón ----- BR
 Azul ----- BL
 Rojo ----- R
 Gris ----- GR
 Blanco ----- W

Kopplingschema

Jord ----- N
 Svart ----- B
 Brun ----- BR
 Blå ----- BL
 Röd ----- R
 Grå ----- GR
 Vit ----- W

