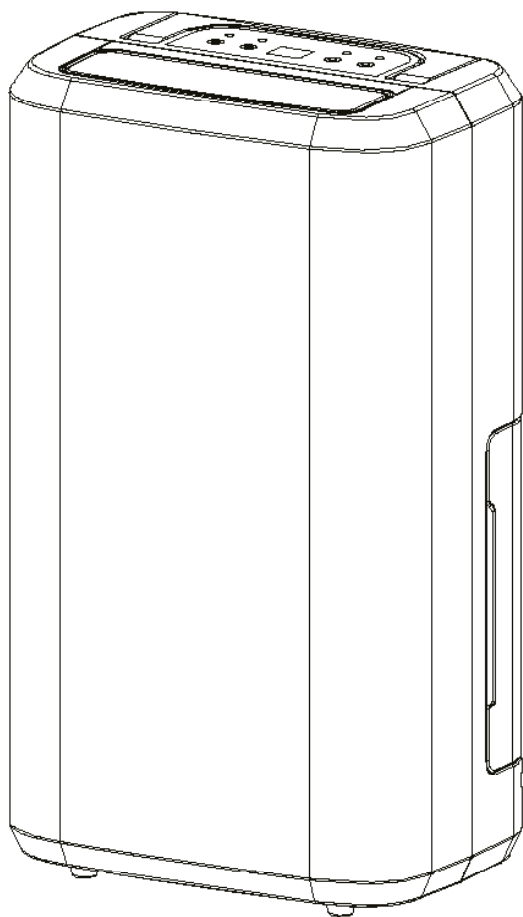


Users manual

Wood's dehumidifier M10

Wood's[®]

Wood's dehumidifier M10



Users manual Wood's dehumidifier M10

Table of contents

| | | |
|----|-------|-----------|
| 4 | | English |
| 7 | | Swedish |
| 10 | | Danish |
| 13 | | German |
| 16 | | French |
| 20 | | Lithuania |
| 23 | | Finnish |
| 26 | | Romanian |

*Please read this manual carefully before installing and using your dehumidifier.
Store the manual in a safe place for future reference and product warranty.*

www.woods.se



Thank you

Thank you for choosing a Wood's dehumidifier. You are one of more than 400.000 people who have chosen a Wood's dehumidifier to prevent damages from excessive moisture and mould. Originating in Canada in 1950, Wood's has more than 60 years experience of developing and manufacturing dehumidifiers. When choosing a Wood's dehumidifier you'll get a unit with great quality, high capacity and that will extract the most litres per consumed kWh.

Workings of your dehumidifier

The Wood's M10 is a compressor dehumidifier. As the air is drawn through the dehumidifier by the fan, the air passes over the compressor cooled copper coils. The coils cool the water vapour, separating the water from the air.

The water drips down from the coils and is drained away with the water hose. Left is the dry air that is exhausted in the room. As the dehumidifier condensates the water vapour, heat energy is released. That is why a compressor dehumidifier will exhaust dry air that is extra beneficial for drying clothes, laundry, wood etc.

A compressor dehumidifier is the most energy efficient way to remove excess moist and bad odour. Keep the relative humidity level between 50% and 60% to maintain a safe and healthy indoor environment.

1. Security warnings

Please read the security warnings carefully before installing and using the appliance. If the security regulations are not followed, it may void the product warranty and even present a fire hazard:

- Unplug the unit from its power supply before cleaning, storage or maintenance of its filter.
- This appliance is not intended for use by persons (including children) with reduced physical, sensory or mental capabilities, or lack of

experience and knowledge, unless they have been given supervision or instructions concerning use of the appliance by a person responsible for their safety.

- Children should be supervised to ensure that they do not play with the appliance.
- The appliance shall be installed in accordance with national wiring regulations.
- If the supply cord is damaged, it must be replaced by the manufacturer, its service agent or similarly qualified persons in order to avoid a hazard.
- Always keep a safe distance from water sources.
- The appliance is a heat source. It is very important that the appliance isn't covered and that it is kept away from inflammable materials and other heat sources.
- Do not put fingers or other objects into air inlet or air outlet.
- Do not stand on the machine.
- Do not cover the appliance.
- Do not to alter or reconstruct the appliance or its power cable in any way.
- Always drain the water according to the instructions.
- The compressor in the unit is filled with a freon free refrigerant. If there is a leakage on the refrigerant system you should stop using the appliance and contact your retailer.
- Do not use the appliance without its air filter.
- The unit generates water, always keep a safe distance from materials sensitive to water damage, such as wooden floors.

2. Installation and placement

Wood's dehumidifiers are easy to move around, but bare in mind the following.

- The dehumidifier should not be placed near radiators or other heat sources or exposed to direct sunlight, as it will reduce its perfor-

mance.

- Keep at least 25cm distance from walls and other obstructions to maximize the air flow.
- For optimum performance, place the dehumidifier in the middle of the room.
- Make sure that the air flow from the inlet and outlet isn't blocked

Installation:

1. Place the dehumidifier on a flat and solid ground, preferably in the middle of the room.
2. Close all windows and ventilators in the room. Otherwise, moist air from the outside will continue to flow into the room.
3. Connect the dehumidifier to a grounded power outlet.

If the dehumidifier is transported horizontally, oil may have run out of the compressor and into the closed piping system. In such a case, let the dehumidifier stand for a few hours before being used. It is very important that the oil runs back into the compressor, otherwise the dehumidifier may be seriously damaged.

3. Using the M10

Hygrostat controlled

The unit will run only when the ambient humidity exceeds your set value.

Automatic restart

In the event of a power failure, the unit will continue to work according to your latest settings once the power returns.

Automatic defrost

The unit will defrost automatically when needed and resume to work when the defrost is completed.

When defrosting, the compressor shuts off and the defrost indication light is lit.

Start and stop the dehumidifier by pressing the ON/OFF button.

When the compressor is working, the compressor light is illuminated.

Set desired humidity

Press the UP and DOWN arrows to choose desired humidity level between 30% and 90%. The dehumidifier will shut off when desired humidity level is reached. Set value is shown in the display for a couple of seconds. After, the display returns to showing the ambient humidity level. Press the DOWN arrow until the display shows CO to have the dehumidifier running continuously.

When ambient humidity level is below 35%, the display shows LO. When ambient humidity level is above 95%, the display shows HI.

NOTE: when desired humidity level is reached, the fan will continue to work for a couple of minutes before shutting off.

Set timer for automatic shut off

Press the timer button repeatedly to activate the timer for automatic shut off between 1 and 24 hours. When activated, the timer light illuminates. Set value is shown in the display for a couple of seconds. After, the display returns to showing the ambient humidity level. Press the timer button until the display shows 0 and the timer light shuts off to deactivate. When shut off due to the timer, you need to press the power button to restart the unit.

4. Water drainage

When the water reservoir is full, the dehumidifier is shut off automatically.

Once the water reservoir is emptied the unit will automatically restart.

1. Disconnect the dehumidifier from the power source.
2. Empty the water reservoir.
3. Put the empty water reservoir back and check that the float moves freely.

4. Connect the dehumidifier to the power source.

Direct water drainage

Connect a water hose (10 mm) to the pipe on the back of the dehumidifier. Lead the other end to a drain. Make sure that the water can be drained downwards.

5. The air filter

The air filter prevents dust and dirt from entering the machine, prolonging its life expectancy. It is important the filter is cleaned regularly.

Filter cleaning:

1. Remove the filter.
2. Wash it with warm water and a mild cleansing agent. Alternatively the filter may be vacuum cleaned.
3. Let the filter dry and put it back.

It is very important that the filter is cleaned regularly; otherwise the dehumidifier might lose capacity and even be seriously damaged.

6. Maintenance

- Clean the unit with a soft moist cloth. Do not use solvents or strong cleaners as this might damage the surface of the unit.

- The cooling coils are best cleaned with a rag and warm water.

7. Service

If the dehumidifier requires servicing, you must first contact your local retailer. Proof of purchase is required for all warranty claims.

8. Warranties

2 years product warranty. Please note that the warranty is only valid upon the production of the receipt.

This machine complies with EEC directives 76/889 + 82/499

The unit is set to work between +5°C and +35°C.

If the temperature goes outside this range the unit might not work properly.

9. Hints

Sometimes it may be useful to use a frost guard or heater fan to make sure that the temperature does not fall below +10°C. Even if the M10 works down to temperatures as low as +5°C, its capacity will increase at higher temperatures as warm air carries more water.

For maximum dehumidifying power in a room, it is recommended that the air supply from outside and from adjoining rooms is minimized – close doors and ventilators.

Expect higher dehumidification capacity during Autumn / Summer because the outside air is warmer and more humid.

To achieve a safe and reliable protection against mould and moisture damage, keep the relative humidity between 50% and 60%.

Technical data Wood's M10

| | |
|------------------------------|-----------------------|
| Maximum working area | 40 m ² |
| Recommended working area | 2-30 m ² |
| Air flow | 150 m ³ /h |
| Capacity (at 30°C & 80% RH) | 10 litres |
| Volume water bucket | 2 litres |
| Rated power | 240 W |
| Sound level | 42 dB |
| Working interval temperature | +5°C to +35°C |
| Fan speeds | 1 |
| Dimensions | 276x185x480 mm |
| Weight | 10 kg |
| Cooling media | R134 A |

Trouble shooting

If you are having trouble with your dehumidifier, please refer to below trouble shooting. If nothing of the below works, please contact your retailer for servicing of your dehumidifier.

| Trouble | Cause | Solution |
|-------------------------------|---|--|
| The dehumidifier doesn't work | Is the power cord connected? | Connect the unit to a power outlet |
| | Is the room temperature over 35°C or below 5°C? | Increase or decrease room temperature |
| The unit doesn't start | Is the filter blocked? | Clean the filter |
| | Is the air inlet or air outlet jammed? | Clear the blockage |
| No air inlet | Is the filter blocked? | Clean the filter |
| Abnormal noise | Is the unit inclined? | Move the unit to a flat and solid ground |
| | Is the filter blocked? | Clean the filter |
| Error code E1 | Humidity sensor malfunction | Contact your retailer |



This marking indicates that this product should not be disposed with other household wastes throughout the EU. To prevent possible harm to the environment or human health from uncontrolled waste disposal, recycle it responsibly to promote the sustainable reuse of material resources. To return your us device, please use the return and collection systems or contact the retailer where the product was purchased. They can take this product for environmental safe recycling.

Tack

Tack för att du valt en Wood's avfuktare. Du är en av mer än 400.000 människor som har valt Wood's avfuktare för att förebygga skador orsakade av fukt och mögel. Wood's startade i Kanada år 1950 och har mer än 60 års erfarenhet av att utveckla och tillverka avfuktare. När du väljer en Wood's avfuktare kan du vara säker på att du får en avfuktare av bästa kvalitet, hög kapacitet och som kommer att avfukta flest liter vatten per förbrukad kWh.

Wood's M10

Wood's M10 är en väldigt smidig och kompakt avfuktare. Wood's M10 kan användas i många olika utrymmen, till exempel i badrum, sovrum, sommarstugor eller båtar.

Så fungerar din avfuktare

Wood's M10 är en kompressoravfuktare. När luften dras genom avfuktaren med fläkten, passerar den fuktiga luften över det kompressorkylda kondenspaketet. Peketet kylar ner vattenångan och separerar vattnet från luften.

Vattnet rinner från slingorna och ner i vattentanken alternativt leds bort till ett avlopp med vattenslangen. Kvar är torr luft som blåses ut i rummet. När avfuktaren kondenserar vattenångan frigörs värmeenergi. Därför blåser en kompressoravfuktare ut torr luft som är perfekt för att torka tvätt, kläder, ved m.m.

En kompressoravfuktare är det mest energieffektiva sättet att ta bort överflödigt fukt och dålig lukt. Håll den relativa fuktigheten mellan 50% och 60% för att säkerställa ett tryggt och hälsosamt inomhusklimat.

1. Säkerhetsföreskrifter

Läs dessa varningar noggrant innan du använder avfuktaren. Om säkerhetsföreskrifterna inte följs kan det leda till att garantin blir ogiltig och även innebära en säkerhetsrisk.

- Dra alltid ut strömsladden innan underhåll, förvaring och filterrengöring.
- Håll alltid ett behörigt avstånd från vattenkällor.
- Denna apparat är inte avsedd att användas av personer (inklusive barn) med försämrad fysisk, mental, eller psykisk förmåga eller brist på erfarenhet eller kunskap, om de inte övervakas eller gets instruktioner om användning av apparaten av en person som är ansvarig för dess säkerhet.
- Barn bör övervakas för att säkerställa att de inte leker med apparaten.
- Apparaten måste installeras i enlighet med nationella kopplingsföreskrifter.
- Apparaten är en värmekälla. Den får därför inte övertäckas eller komma i kontakt med andra värmekällor eller brandfarliga ämnen.
- Om strömsladden är skadad, måste den bytas ut av tillverkaren, dess serviceagent eller liknande kvalificerad personal för att undvika skador.
- Stick inte in fingrar eller andra objekt i luftintaget eller luftutblåset.
- Ändra inte eller bygg om avfuktaren eller dess strömsladd på något sätt.
- Det är mycket viktigt att filtret hålls rent. Kontrollera filtret regelbundet och byt ut eller rengör det vid behov.
- Dra aldrig i strömsladden för att koppla ur den från eluttaget.
- Kompressor är fylld med ett freonfritt kylmedia. Om det blir ett läckage på kylsystemet ska du sluta använda avfuktaren och kontakta din återförsäljare.
- Använd inte maskinen utan dess filter.
- Stå inte på avfuktaren.
- Dränera alltid vattnet enligt instruktionerna.
- Avfuktaren avger vatten. Håll alltid ett säkert avstånd från material som är känsliga för vattenskador, t.ex. trägolv.

2. Installation & placering

Wood's avfuktare är enkla att flytta runt, men tänk på följande.

- Avfuktaren ska inte placeras nära element eller andra värmekällor då det kan sänka avfuktaren kapacitet.
- Håll minst 25cm avstånd från väggar och andra hinder för att maximera luftflödet.
- För bästa kapacitet, placera avfuktaren i mitten av rummet.
- Se till luftintaget och luftutblåset inte blockeras.

Installation:

1. Placera avfuktaren på ett plant och stabilt underlag, helst i mitten av rummet.
2. Stäng alla fönster och ventiler i rummet. Annars fortsätter fuktig luft utifrån att strömma in i rummet.
3. Anslut avfuktaren till ett jordat eluttag.

Om avfuktaren transporterats liggande kan det hända att olja runnit ut från kompressorn och in i det slutna rörsystemet. Låt då avfuktaren stå i några timmar innan den tas i bruk.

Det är mycket viktigt att oljan hinner rinna tillbaka in i kompressorn, annars kan avfuktaren ta allvarlig skada.

Starta och stanna avfuktare med ON/OFF knappen.

Kompressorlampan lyser när avfuktaren arbetar.

Ställ in önskad luftfuktighet.

Tryck på PIL UPP och PIL NER för att ställa in önskad luftfuktighet mellan 30% och 90%. Avfuktaren stänger automatiskt av sig när önskad luftfuktighet är uppnådd. Inställt värde visas i displayen i några sekunder. Efter det återgår displayen till att visa rummets luftfuktighet. Tryck på PIL NER tills displayen visar CO för att aktivera kontinuerlig avfuktning. I kontinuerligt läge arbetar avfuktaren tills du stänger av den eller ändrar läge.

När rummets luftfuktighet är under 35% visar displayen LO. När rummets luftfuktighet är över 95% visar displayen HI.

OBS: när önskad luftfuktighet är uppnådd fortsätter fläkten att arbeta några minuter efter att kompressorn stannat innan den också stannar.

Ställ in timern för automatisk avstängning

Tryck på TIMER knappen upprepade gånger för att ställa in tid för automatisk avstängning. När TIMERN är aktiverad lyser en lampa på kontrollpanelen. Inställd tid visas i displayen i några sekunder innan den återgår till att visa rummets luftfuktighet. När inställd tid har passerat stängs avfuktaren av. För att starta avfuktaren igen behöver du manuellt sätta på den med ON/OFF knappen.

Tryck på TIMER knappen tills värdet 0 visas för att avaktivera timern.

4. Vattenavledning

När vattenbehållaren är full stängs avfuktaren av automatiskt och kan inte användas innan vattenbehållaren töms.

1. Koppla bort avfuktaren från eluttaget.
2. Töm vattenbehållaren.

3. Sätt tillbaka den tömda vattenbehållaren.

4. Sätt avfuktarens kontakt i eluttaget.

Direkt vattenavledning

Anslut en vattenslang (10 mm) till röret på baksidan av avfuktaren. Led den andra änden av slangen till ett avlopp. Se till att vattnet kan ledas nedåt.

5. Luftfiltret

Luftfiltret förhindrar damm och smuts från att ta sig in i avfuktaren och förlänger dess livslängd. Filterrengöring:

1. Ta bort filtret från maskinen.
2. Lyft ut filtret och tvätta det med varmt vatten och ett mildt rengöringsmedel. Alternativt kan filtret dammsugas.
3. Låt filtret torka och sätt sedan tillbaka det.

Det är mycket viktigt att filtret rengörs regelbundet, annars kan avfuktaren tappa kapacitet och till och med bli allvarligt skadad.

6. Underhåll

- Rengör avfuktaren med en fuktig trasa. Undvik lösningsmedel och starka rengöringsmedel då det kan skada avfuktarens yta.

- Kylslingorna kan rengöras med en trasa och varmt vatten.

7. Service

Om avfuktaren behöver service ska du först kontakta din återförsäljare. Inköpskvitto krävs vid alla garantianspråk.

8. Garantier

2 års produktgaranti. Notera att garantin bara är giltig mot uppvisande av kvitto.

Denna maskin överensstämmer med EEC direktiven 76/889 + 82/499

9. Tips

Det kan ibland vara bra att använda en värmefläkt för att hålla temperaturen över +10°C. Även om M10 fungerar ner till +5°C kommer dess kapacitet öka vid högre temperaturer då varm luft kan bära mer vatten.

För bästa kapacitet, se till att minimera luftinflödet utifrån - stäng fönster och ventiler.

Förvänta dig högre kapacitet under sommaren och hösten då utomhusluften är varmare och fuktigare.

För att uppnå ett säkert och pålitligt skydd mot fukt och mögel, håll den relativa fuktigheten mellan 50% och 60%.

Enheten är inställd att fungera mellan +5°C och +35°C. Om temperaturen går utanför detta intervall kan det hända att avfuktaren inte fungerar ordentligt.

Tekniska data Wood's M10

| | |
|-------------------------------|-----------------------|
| Max arbetsområde | 40 m ² |
| Rekommenderat arbetsområde | 2-30 m ² |
| Luftflöde | 150 m ³ /h |
| Kapacitet (vid 30°C & 80% RH) | 10 liter |
| Effekt (vid 30°C & 80% RH) | 240 W |
| Volym vattentank | 2 liter |
| Ljudnivå | 42 dB |
| Arbetsintervall temperatur | +5°C till +35°C |
| Fläkthastigheter | 1 |
| Mått | 276x185x480 mm |
| Vikt | 10 kg |
| Kylmedia | R134A |

Felsökning

Om du har problem med din avfuktare, vänligen se nedan felsökning.

Om inget av nedan fungerar ska du kontakta din återförsäljare för service av din avfuktare.

| Problem | Orsak | Lösning |
|--------------------------|--|---|
| Avfuktaren fungerar inte | Är strömsladden ansluten? | Anslut avfuktaren till ett jordat eluttag |
| | Är rummets temperatur över 35°C eller under 5°C? | Öka eller sänk rummets temperatur |
| Avfuktaren startar inte | Är filtret igensatt? | Rengör filtret |
| | Är luftintaget eller utblåset blockerat? | Se till att inget blockerar luften |
| Inget luftintag | Är filtret igensatt? | Rengör filtret |
| Onormal ljudnivå | Är enheten lutad? | Flytta enheten till ett plant och stabilt underlag. |
| | Är filtret igensatt? | Rengör filtret |
| Felkod E1 | Fel på fuktsensorn | Kontakta din återförsäljare |



Denna märkning indikerar att produkten inte skall slängas med övriga hushållssopor över hela EU. För att förhindra skador på miljö och människor från okontrollerad sophantering, återvinn produkten ansvarsfullt för att stödja ett hållbart återanvändande av resurser. För att returnera produkten, vänligen vänd dig till din återförsäljare.

Tak

Tak fordi du valgte en Wood's affugter. Du er en af mere en 400.000, som har valgt en Wood's affugter til af forhindre skade fra overskydende fugt og skimmel. Med oprindelse i Canada i 1950, har Wood's mere en 60 års erfaring med udvikling og fremstilling af affugtere. Når du vælger en Wood's affugter, får du en enhed af høj kvalitet, høj ydeevne og som vil udtrække flest liter pr. forbrugt kWh.

Affugterens funktioner

Wood's M10 er en kompressor affugter. Når ventilatoren trækker luften gennem affugteren, ledes den over kompressorens kølende kobberspøler. Spølerne afkøler vanddampen og adskiller derved vandet fra luften.

Vandet drypper ned fra spølerne og drænes væk med vandslangen. Tilbage er den tørre luft, som blæses ud i rummet. Idet affugteren kondenserer vanddampen, udløses varmeenergi. Det er derfor kompressor affugteren udleder varm, tør luft til rummet til ekstra gavn ved tørring af tøj, vasketøj, træ mv.

En kompressor affugter er den mest energieffektive måde at fjerne overskydende fugt og dårlig lugt på. Hold den relative fugtighed mellem 50% og 60% for at opretholde et sikkert og sundt indeklima.

1. Sikkerhedsadvarsler

Læs disse sikkerhedsadvarsler før brug:

- Tag stikket ud af strømforsyningen før rengøring, opbevaring eller vedligeholdelse af filter.
- Hold altid en sikker afstand til vandkilder.
- Dette apparat er ikke beregnet til brug af personer (herunder børn) med nedsat fysisk, sensorisk eller psykisk funktionsevne, eller manglende erfaring og viden, medmindre de er blevet vejledt eller instrueret i brugen af apparatet af en person

med ansvar for deres sikkerhed.

- Børn skal overvåges for at sikre, at de ikke leger med apparatet.
- Apparatet skal installeres i overensstemmelse med nationale installationsforskrifter.
- Hvis ledningen er beskadiget, skal den udskiftes af producenten, dennes serviceværksted eller af en kvalificeret fagmand for at undgå enhver risiko.
- Placér ikke enheden i nærheden af varmegenerende udstyr, brændbart eller farligt gods.
- Sæt ikke fingrene eller andre genstande ind i luftindtaget eller luftudtaget.
- Stå ikke på maskinen.
- Følg altid enhedens instruktionerne for bortledning af vandet.
- Enheden genererer vand; hold derfor altid en sikker afstand til materialer som vil blive beskadiget ved udsættelse for vand, som f.eks. trægulve.

2. Installation og placering

Wood's affugtere er nemme at flytte rundt på, men vær opmærksom på følgende:

- Affugteren må ikke placeres i nærheden af varmeapparater eller andre varmekilder eller udsættes for direkte sollys, da dette vil reducere enhedens ydeevne.
- Hold en afstand på mindst 25 cm fra vægge og andre forhindringer for at maksimere luftstrømmene.
- For optimal ydelse, placér affugteren i midten af rummet.
- Sørg for, at luftstrømmene fra luftindtaget og luftudtaget ikke er blokerede.

Installation:

1. Placér affugteren på et plant og solidt underlag, fortrinsvis i midten af rummet.
2. Luk alle vinduer og luftkanaler i rummet. Ellers vil fugtig luft udefra fortsætte med at strømme ind i rummet.

3. Tilslut affugteren til et jordet stikkontakt.

3. Brug af M10

Srat affugteren

Når kompressoren arbejder, tændes lyset i "Compressor" indikatoren.

1. Sørg for at affugteren er slukket på POWER-knappen.
2. Tilslut affugterns strømstik til et stikkontakt.
3. Tryk på POWER – affugteren starter.

Sluk for affugteren

1. Tryk på POWER-knappen igen for at slukke for affugteren igen.
2. Tag stikket ud af stikkontakten, hvis du har planer om at ikke at bruge affugteren i længere tid.

Automatisk afrimning

Affugteren vil automatisk afrime når nødvendigt. Når enheden kører en afrimningscyklus, vil kompressoren lukke ned og Defrost indikatoren vil lyse. Affugteren vil automatisk genstarte når afrimningen er gennemført.

Indstil ønsket luftfugtighed.

Tryk på UP (↑) og DOWN (↓) pilene for at vælge det ønskede fugtighedsniveau mellem 30% og 90%. Affugteren vil lukke ned, når den ønskede fugtighed er opnået. Den indstillede værdi vises i displayet i nogle sekunder. Herefter vises værdien for den omgivende luftfugtighed igen. Skal enheden affugte kontinuerligt trykkes på DOWN (↓) pilen indtil displayet viser CO.

Når den omgivende luftfugtighed er under 35% viser displayet LO. Når den omgivende luftfugtighed er over 95% viser displayet HI.

VIGTIGT: Når den ønskede luftfugtighed er opnået, vil blæseren fortsætte med at køre i nogle minutter, før den lukker ned.

Indstilling af Timer for automatisk nedlukning

Tryk på Timer knappen gentagne gange for at aktivere timeren til automatisk nedlukning mellem 1 og 24 timer. Når Timer er aktiveret, vil Timer indikatoren lyse. Den valgte værdi vises i displayet i nogle sekunder. Herefter vises værdien for den omgivende luftfugtighed igen. For at deaktivere tryk på Timer knappen indtil displayet viser 0 og lyset i Timer indikatoren slukker. Når enheden lukker ned via Timer, skal du trykke på Power knappen for at genstarte enheden.

4. Vandafledning

Når vandtanken er fuld lukker enheden ned og lyset tændes i "Water full" indikatoren:

1. Tag stikket til affugteren ud af strømkilden.
2. Tøm vandbeholderen.
3. Sæt den tomme vandbeholder tilbage og tjek, at flyderen kan bevæge sig frit.
4. Tilslut affugteren til en strømkilde.

Sådan anvendes slangen:

Tilslut en vandslange (10 mm) til røret på bagsiden af affugteren. Før den anden ende til et dræn. Tjek, at slangen ikke er placeret højre oppe end drypbakken.

5. Luftfiltret

Luftfilteret bag på affugteren sørger for, at kølespiralerne holdes fri for støv. Det er vigtigt, at filteret holdes rent, så luften uhindret kan strømme igennem affugteren. Derfor bør filteret rengøres efter behov.

1. Skyd filteret op.
2. Løft filteret ud og vask det i varmt vand og et mildt rengøringsmiddel.

Alternativt kan filteret rengøres med en støvsuger.

3. Lad filteret tørre og sæt det på plads.

Det er meget vigtigt at filteret vaskes regelmæssigt, ellers kan affugterens kapacitet mindskes væsentligt og enheden kan blive alvorligt beskadiget.

6. Vedligeholdelse

- Rengør enheden med en blød, fugtig klud. Brug ikke opløsningsmidler eller stærke rengøringsmidler, da det kan skade overfladen.

- Kølefladerne rengøres bedst med en klud og varmt vand.

7. Service

Hvis affugteren kræver service, skal du først kontakte din lokale forhandler. Købsbevis er påkrævet for alle garantikrav.

8. Garanti

Der er 2 års produktgaranti. Bemærk venligst, at garantien kun er gyldig ved fremvisning af kvittering.

Denne maskine overholder EF-direktiverne 76/889 + 82/499

9. Gode råd

Sommetider er det nyttigt at anvende en frost vagt eller et varmeapparat for at sikre, at temperaturen ikke falder under +10°C. Selv om M10 arbejder ned til temperaturer så lave som +5°C, vil dens kapacitet stige ved højere temperaturer, idet varm luft indeholder mere vand.

For maksimal affugtningskraft i et rum anbefales det at minimere lufttilførslen udefra og fra tilstødende rum – luk døre og luftkanaler.

Forvent en højere affugtningskapacitet forår og sommer da luften udenfor er varmere og mere fugtig.

For at opnå en sikker og pålidelig beskyttelse mod skimmel og fugtskade bør det relative fugtighedsniveau ligge mellem 50% og 60%.

Teknisk data Wood's M10

| | |
|----------------------------------|-----------------------|
| Maksimalt arbejdsområde | 40 m ² |
| Anbefalet arbejdsområde | 2-30 m ² |
| Luftstrøm | 150 m ³ /h |
| Kapacitet (ved 30°C & 80% RH) | 10 liter |
| Strømförbrug (ved 30°C & 80% RH) | 240 W |
| Lydniveau | 42 dB |
| Temperaturinterval | +5°C to +35°C |
| Ventilatorhastigheder | 1 |
| Dimensioner, LxBxH | 276x185x480 mm |
| Vægt | 10 kg |
| Kølemedie | R134 A |

Fejlfinding

Hvis du har problemer med din affugter, se under fejlfinding.

Hvis intet af nedenstående virker, skal du kontakte din forhandler for servicering af din affugter.

| Problem | Årsag | Løsning |
|------------------------|---|---|
| Affugteren virker ikke | Er strømforsyningen tilsluttet og tændt? | Tilslut enheden til en stikkontakt (med jord) |
| | Er rumtemperaturen over 35°C eller under 5°C? | Hæv eller sænk rumtemperaturen |
| Enheden starter ikke | Er filtret blokeret? | Rens filtret |
| | Er luftindtaget eller luftudtaget tilstoppet? | Fjern blokeringen |
| Intet luftindtag | Er filtret blokeret? | Rens filtret |
| Unormal støj | Står enheden på et hældende underlag? | Flyt enheden til et plant og solidt underlag |
| | Er filtret blokeret? | Rens filtret |
| Fejlkode E1 | Defekt fugtighedssensor | Kontakt venligst din forhandler |



Endt levetid på elektriske produkter (gjelder i EU med innsamlingsssystem på plass): Ifølge EU-direktiv 2002/96/EC må dette produktet ikke kastes sammen med vanlig husholdningsavfall. Når dette avfallsdunksymbolet med kryss over vises, enten på et produkt eller produktets brukerhåndbok, betyr det at produktet skal gjenvinnes separat ved endt levetid. Dette vil redusere innvirkningen på miljøet når det gjelder kjemiske materialer, slik som kuldemedium, osv. Dette oppmuntrer også gjenvinning av alle deler som kan brukes på nytt. Som en forbruker, ved endt levetid på dette produktet, skal du ta kontakt med din lokale detaljist eller lokal myndighet (kommunen, osv.) for å få detaljer om hvordan dette produktet skal gjenvinnes.

Vielen Dank

Vielen Dank, dass Sie sich für einen Wood's Luftentfeuchter entschieden haben. Sie gehören zu den über 400'000 Personen, die mit Wood's Luftentfeuchtern aktiv Feuchtigkeit- und Schimmelschäden vorbeugen. Die in 1950 entstandene Marke Wood's, hat mittlerweile mehr als 60 Jahre Erfahrung in der Entwicklung und Produktion von Luftentfeuchtern. Mit einem Wood's Gerät haben Sie eine qualitativ hochwertige und leistungsstarke Maschine, welche am meisten Wasser (L), pro konsumierte kWh aus der Luft kondensiert.

Funktionen Ihres Luftentfeuchters

Der Wood's M10 ist ein Kompressor-Entfeuchter. Durch den leistungsstarken Ventilator, wird die Luft an den gekühlten Kupferstäben vorbeigeblasen. Dadurch wird der Wasserdampf in der Luft ausgeschieden.

Das Wasser tropft von den Kühlstäben in das Kondenswasserbecken oder wird durch den Schlauch automatisch in einen Ausguss abgeführt. Die getrocknete Luft wird in den Raum geblasen. Während der Entfeuchter den Wasserdampf kondensiert, wird Wärmeenergie freigesetzt. Deshalb generiert ein Kompressor-Entfeuchter warme und trockene Luft, was sehr vorteilhaft ist um Wäsche, Holz etc. zu trocknen.

Ein Kompressor-Entfeuchter ist die Energieeffizienteste Lösung überschüssige Feuchte und Modergeruch zu beseitigen. Halten Sie die relative Luftfeuchte zwischen 50-60% um ein optimales und gesundes Raumklima zu haben.

1. Sicherheitshinweise

Bitte lesen Sie folgende Sicherheitshinweise genau durch, bevor Sie die Maschine in Betrieb nehmen:

- Unterbrechen Sie die Stromzufuhr bevor Sie die Maschine reinigen, lagern oder den Filter wechseln.

- Dieses Gerät darf nicht von Personen (inklusive Kindern) mit eingeschränkten physischen, sensorischen oder mentalen Fähigkeiten oder mangelnder Erfahrung oder Wissen bedient werden. Ausser ihnen wurde durch eine Person, welche für deren Sicherheit verantwortlich ist, die Erlaubnis und Instruktionen erteilt.
- Kinder sollten beaufsichtigt werden, um sicherzustellen, dass sie nicht mit dem Gerät spielen.
- Die Maschine muss gem. den nationalen Verdrahtungsvorschriften angeschlossen werden.
- Ändern oder reparieren Sie das Gerät oder das Stromkabel niemals selbstständig.
- Bei defektem Stromkabel muss entweder der Hersteller, Servicepartner oder eine ähnlich qualifizierte Person dies ersetzen um Unfälle zu verhindern.
- Halten Sie die Maschine auf sicherer Distanz von Wasserquellen.
- Weil dieses Gerät eine Wärmequelle ist, darf es keinesfalls zugedeckt werden.
- Halten Sie es zu jeder Zeit auf sicherer Distanz zu leichtentzündlichen Materialien.
- Greifen Sie auf keinen Fall mit dem Fingern oder andern Objekten in den Luftein- oder Auslass.
- Steigen Sie nicht auf die Maschine.
- Entfernen Sie das Kondenswasserbecken immer gemäss Instruktion.
- Der Kompressor im Gerät enthält Freon-freies Kühlmittel. Wenn das Kühlsystem ein Leck aufweist, sollten Sie das Gerät nicht mehr gebrauchen und umgehend Ihren Händler kontaktieren.
- Verwenden Sie das Gerät niemals ohne den Luftfilter.
- Das Gerät kondensiert Wasser aus der Luft. Halten Sie darum das Gerät auf sicherer Distanz zu wasserempfindlichen Oberflächen wie Holzböden etc.

2. Platzierung und

Installation

Platzierung

Wood's Entfeuchter sind sehr transportfreundlich. Bitte beachten Sie folgendes:

- Der Entfeuchter sollte nicht in der Nähe eines Radiators oder einer anderen Wärmequellen wie z.B. Sonnenlicht etc. platziert werden. Dies könnte die Leistung beeinträchtigen.
- Halten Sie den Entfeuchter auf min. 25 cm Distanz von Wänden oder anderen Oberflächen um den Luftstrom nicht einzuschränken.
- Platzieren Sie die Maschine vorzugsweise in der Mitte des Raumes um die volle Leistung zu erzielen.
- Vergewissern Sie sich, dass der Luftstrom des Luftein- und Auslasses nicht blockiert sind.

Installation:

1. Platzieren Sie den Entfeuchter auf einem flachen und soliden Untergrund, bestenfalls in der Mitte des Raumes
2. Schliessen Sie alle Fenster und schalten Sie eine allfällige Raumbelüftung aus. Ansonsten strömt ständig feuchte Luft von aussen in den Raum.
3. Schliessen Sie den Entfeuchter an eine geerdete Steckdose an.

WICHTIG: Wenn der Entfeuchter liegend transportiert wurde, ist möglicherweise Kompressoröl in den Kühlkreislauf eingetreten. Lassen Sie das Gerät nach jedem Transport sicherheitshalber mindestens 8 Stunden aufrecht stehen, bevor Sie den Entfeuchter erneut in Betrieb nehmen. Ansonsten besteht die Gefahr eines Totalschadens im Kühlsystem und die Garantie entfällt.

3. Gebrauch des

Wood's M10

Hygrostatisch gesteuert:

Der Entfeuchter läuft nur, wenn die rel. Feuchte den von Ihnen eingestellte Wert überschreitet

Automatischer Neustart:

Bei Stromausfällen schaltet die Maschine bei wiederkehrendem Strom automatisch neu. Die von Ihnen eingestellten Daten bleiben gespeichert.

Automatische Enteisung (defrost):

Wenn der Entfeuchtungsmodus läuft, enteist die Maschine bei Bedarf automatisch. Während dieses Prozesses leuchtet das Abtausymbol und alle Knöpfe sind blockiert. Die Entfeuchtung startet nach Beendigung dieses Prozesses erneut.

Wählen Sie die gewünschte Zielfeuchte:

Drücken Sie mittels der UP und DOWN Pfeile die gewünschte Zielfeuchte zwischen 30 und 90 Prozent %. Der Entfeuchter schaltet bei Erreichung der ausgewählten Feuchte automatisch aus. Die Zielfeuchte wird für ein paar Sekunden angezeigt. Das Display schaltet dann wieder zur aktuellen Raumfeuchte-Anzeige. Drücken Sie den „DOWN“ Knopf bis das Display CO anzeigt, um den Entfeuchter auf Dauerlauf zu stellen.

Ist die aktuelle Raumfeuchte unter 35%, zeigt das Display „LO“ an. Bei einer Luftfeuchte über 95% zeigt das Display „HI“ an.

WICHTIG: Wenn die gewünschte Zielfeuchte erreicht ist, arbeitet der Ventilator noch ein paar Minuten weiter, bevor er komplett ausschaltet. Dies dient der optimalen Detektion von Restfeuchte im Raum.

Timer für automatische Abschaltung:

Drücken Sie den „Timer“ Knopf um die automatische Abschaltuhr einzuschalten (1-24Stunden). Bei Aktivierung leuchtet das Timer-Licht. Die gewählte Restzeit wird für ein paar Sekunden angezeigt, bevor die Anzeige dann wieder auf die aktuelle Raumfeuchte wechselt. Drücken Sie den „Timer“ Knopf bis zur Zahl 0 um den Timer zu deaktivieren. Wenn

der Luftentfeuchter durch den Timer abgeschaltet wurde, müssen Sie den Start-Knopf drücken, um die Maschine erneut zu starten

4. Wasserdrainage

Wenn das Wasserbecken voll ist, schaltet der Entfeuchter automatisch aus um ein Überlaufen zu verhindern. Sobald das Wasserbecken geleert wurde, startet die Maschine neu:

- Trennen Sie den Entfeuchter von der Stromquelle
- Leeren Sie das Wasserbecken in einen Ausguss
- Führen Sie das Wasserbecken wieder in den Entfeuchter ein und vergewissern Sie sich, dass der Überlaufschutz Kontakt hat
- Verbinden Sie den Entfeuchter erneut mit der Stromquelle

Direkte Wasserdrainage:

Verbinden Sie einen 10mm (Innendurchmesser) Wasserschlauch mit dem Wasserhähnen und führen Sie das andere Ende in einen Ausguss. Vergewissern Sie sich, dass das Wasser abwärts fließen kann.

5. Der Luftfilter

Der Luftfilter verhindert, dass Dreck und grober Staub in den Entfeuchter eintritt und verlängert die Lebenserwartung Ihres Entfeuchters deutlich.

WICHTIG: Reinigen Sie den Filter regelmässig!

Filterreinigung:

1. Entfernen Sie den Filter
2. Waschen Sie den Filter mit warmem und leicht seifenhaltigem Wasser, andernfalls kann der Filter auch mit dem Staubsauger abgesaugt werden
3. Lassen Sie den Filter trocknen und setzen Sie ihn wieder in die Maschine ein.

Reinigen Sie den Filter unbedingt regelmässig, andernfalls verliert die Maschine an Leistung oder kann ernsthaft Schaden nehmen.

6. Unterhalt

Reinigen Sie den Luftentfeuchter mit einem weichen feuchten Tuch. Verwenden Sie keine Seifen oder starke Reiniger, dies könnte die Oberfläche der Maschine angreifen

7. Service

Wenn Ihr Wood's Luftentfeuchter einen Service benötigt, kontaktieren Sie bitte zuerst Ihren lokalen Händler. Kaufbelege sind bei Garantiefällen unweigerlich.

8. Garantie

Zwei Jahre Produktgarantie, bitte beachten Sie, dass das Druckdatum der Kaufquittung massgebend ist. Die Maschine erfüllt die Normen: EEC 76/889 + 82/499

Das Gerät arbeitet zwischen 5 und 35°C Wenn die Umgebungstemperatur ausserhalb dieser Werte liegt, funktioniert die Maschine möglicherweise nicht optimal.

9. Hinweise

Bei tiefen Temperaturen kann es nützlich sein einen Frostwächter oder Heizlüfter zu verwenden, damit die Temperatur nicht unter 5°C fällt. Obwohl der M10 selbst bei 5°C eingesetzt werden kann, arbeitet die Maschine bei warmer Luft viel effizienter. Dies ist so, weil warme Luft mehr Wasserdampf tragen kann.

Für maximale Entfeuchtungsleistung sollte keinen Luftaustausch von draussen oder von Nebenräumen stattfinden. Sorgen Sie für ein Hermetisches Klima, schliessen Sie Türen und Fenster und schalten Sie eine allfällige Raumlüftung aus.

Im Frühling und Sommer wird eine stärkere Entfeuchtungsleistung erwartet, da die Luft wärmer und feuchter ist.

Um einen sicheren und verlässlichen Schutz vor Schimmel – und Feuchtigkeitsschäden zu erreichen, halten Sie die relative Luftfeuchte zwischen 50% und 60%.

Das Kondenswasser ist mineralstofffrei. Sie können das Kondenswasser für Ihr Bügeleisen-Dampffunktion oder Pflanzengiessen verwenden.

Technische Daten Wood`s M10:

| | |
|-------------------------------|-----------------------|
| Maximale Arbeitsfläche | 40 m ² |
| Empfohlene Arbeitsfläche | 2-30 m ² |
| Luftstrom | 150 m ³ /h |
| Kapazität (bei 30°C & 80% RH) | 10 liter |
| Wasserbecken Füllmenge | 2 Liter |
| Stromverbrauch | 240 W |
| Geräuschpegel | 42 dB |
| Arbeitstemperatur | +5°C bis +35°C |
| Ventilationsgeschwindigkeit | 1 |
| Abmessung | 276x185x480 mm |
| Gewicht | 10 kg |
| Kühlmittel | R134 A (freonfrei) |

Fehlerbehebung

Falls Sie Probleme mit Ihrem Entfeuchter haben, finden Sie folgend eine Liste zur Fehlerbehebung. Falls sich Ihr Anliegen dadurch nicht lösen lässt, kontaktieren Sie Ihren lokalen Wood`s Händler um einen Service durchzuführen

| Problem | Grund | Lösung |
|------------------------------------|--|---|
| Der Entfeuchter schaltet nicht ein | Ist die Maschine am Strom angeschlossen? | Verbinden Sie die Maschine mit dem Stromnetz |
| | Ist die Raumtemperatur über 35°C oder unter 5°C? | Erhöhen oder senken Sie die Raumtemperatur |
| Die Maschine startet nicht | Ist der Filter blockiert / stark verschmutzt? | Reinigen Sie den Filter |
| | Ist der Luftein- oder Auslass blockiert? | Beheben Sie die Blockade |
| Kein Lufteinlass | Ist der Filter blockiert / stark verschmutzt? | Reinigen Sie den Filter |
| Abnormaler Lärmpegel | Ist die Maschine geneigt / Schräglage? | Schieben Sie die Maschine an einen flachen Untergrund |
| | Ist der Filter blockiert? | Reinigen Sie den Filter |
| Fehlermeldung E1 | Feuchtesensor defekt | Kontaktieren Sie Ihren Händler |



Entsorgung von Elektro-Altgeräten (gilt in Europäischer Union bei Vorhandensein eines Rücknahmesystems): Laut EU-Richtlinie 2002/96/EG darf dieses Gerät nicht mit normalem Siedlungsabfall entsorgt werden. Das Symbol der durchgestrichenen Abfalltonne am Produkt bzw. in der Bedienungsanleitung weist darauf hin, dass das Produkt getrennt vom normalen Abfall zu entsorgen ist, um zu einer geringeren Umweltbelastung durch Chemikalien wie Kältemittel usw. beizutragen. Es dient auch dem Recycling aller wiederverwendbaren Teile. Sie müssen sich als Verbraucher an Ihren Händler oder örtliche Behörden (Kommunalverwaltung, Bürgermeister usw.) wenden, um Einzelheiten zu Entsorgung/Recycling Ihres Altgeräts zu erhalten.

REMERCIEMENTS

Merci d'avoir choisi un déshumidificateur de la marque Wood's. Vous êtes plus de 300 000 personnes à avoir choisi un déshumidificateur Wood's afin de lutter contre l'humidité. Implanté au Canada depuis 1950, Wood's a plus de 60 ans d'expérience dans le développement et la fabrication de déshumidificateurs. Lorsque vous choisissez un déshumidificateur Wood's, vous disposez d'un produit de qualité, performant et avec un meilleur rapport entre le nombre de litre d'eau récupéré et l'énergie consommée en kWh.

Wood's M10

Le déshumidificateur Wood's M10 est un appareil avec compresseur qui fonctionne par condensation. L'air est aspiré par l'arrière de l'appareil grâce à un ventilateur. Il passe à travers des serpentins en cuivre refroidis par le compresseur et il condense c'est-à-dire que l'eau présente dans l'air sous forme de gaz se transforme en eau puis elle est récupérée dans le bac de l'appareil.

Le M10 est un appareil idéal pour les salles de bains, les petites pièces humides et aussi pour le séchage du linge, les buanderies etc.

Un déshumidificateur à compresseur est le système le plus efficace pour enlever l'excès d'humidité et les mauvaises odeurs. Maintenir un taux d'humidité entre 50 et 60% permet de se maintenir en bonne santé dans un environnement intérieur sain. Le ventilateur évacue l'air plus sec à la sortie de l'appareil. Il continue d'aspirer l'air humide extérieur et le fait circuler dans l'appareil.

Pour lutter efficacement contre l'humidité, il est recommandé de garder un taux d'humidité relatif entre 50% et 60%.

1. Consignes de sécurité

Veuillez lire les consignes de sécurité avant d'installer et d'utiliser l'appareil. Si les consignes de sécurité ne sont pas suivies cela peut être la cause de la suppression de la garantie.

- Débranchez l'appareil avant de le nettoyer, de le ranger ou de nettoyer le filtre.
- L'appareil ne doit pas être utilisé par des personnes non habilitées comme par exemple des enfants.
- L'appareil doit être installé en respectant les réglementations du pays en matière d'installation électrique.
- Si le câble d'alimentation est endommagé, il doit être remplacé par un technicien qualifié.
- Veuillez maintenir une distance minimum de sécurité par rapport à toutes les sources d'eau.
- Le déshumidificateur dégage de la chaleur. Il est très important que l'appareil ne soit pas recouvert et qu'il ne soit pas placé à proximité d'une source de chaleur, produits inflammables ou produits dangereux.
- Les enfants devraient être surveillés pour s'assurer qu'ils ne jouent pas avec l'appareil
- Ne mettez pas vos doigts ou d'autres objets à l'entrée d'air ou de sortie d'air de l'appareil.
- Ne rien poser sur la machine.
- Concernant le drainage permanent de l'eau veuillez suivre systématiquement les instructions données.
- Le déshumidificateur est équipé d'un compresseur qui fonctionne avec un gaz frigorigène R134A. En cas de fuite du gaz vous devez arrêter l'appareil et contacter votre revendeur.
- Ne pas faire fonctionner l'appareil sans son filtre à air vous risquez de l'endommager. L'appareil en fonctionnant va récupérer le l'eau. Il est important de ne pas le mettre trop prêt de matériaux fragiles et sensibles aux dommages de l'eau comme notamment des parquets en bois.

REMARQUE !

Les déshumidificateurs Wood's doivent être connectés à une prise électrique murale de 220/240V.

2. Installation et mise en place

Les déshumidificateurs Wood's sont facilement déplaçables, mais il faut prendre certaines précautions :

-Le déshumidificateur doit être transporté en position verticale et doit rester 24 h dans cette position avant d'être mis en service, notamment si il a été transporté.

- Le déshumidificateur ne doit pas être placé à côté d'un radiateur, d'une autre source de chaleur ou exposé directement en plein soleil, ce qui risquerait de diminuer ses performances.

- Gardez une distance d'au moins 25 cm entre votre mur et votre appareil pour permettre à l'air de circuler de manière optimale.

- Afin d'optimiser la performance de votre déshumidificateur, placez l'appareil au milieu de la pièce.

- Assurez-vous que l'entrée ou la sortie de l'air de l'appareil ne soit pas obstruée.

Installation :

1. Placez le déshumidificateur sur un sol plat et solide, de préférence au milieu de la pièce.
2. Fermez toutes les fenêtres et les bouches d'aération de la pièce évitant ainsi de faire entrer l'air humide venant de l'extérieur.
3. Branchez l'appareil à une prise électrique murale.

Si l'appareil vient d'être livré et que vous n'avez aucune certitude qu'il a bien été transporté verticalement, il est très important d'attendre 24 heures avant de le mettre en route de manière à laisser le gaz redescendre au niveau du compresseur ceci afin d'éviter d'endommager le compresseur.

3. Utilisation du M10

L'hygrostat

Le déshumidificateur M10 est équipé d'un hygrostat électronique et il ne va fonctionner que lorsque le taux d'humidité ambiant est supérieur au taux d'humidité choisi. Lorsque le taux d'humidité choisi est atteint, le M10 s'arrête automatiquement.

Redémarrage automatique

Lorsque le taux d'humidité ambiant devient supérieur au taux d'humidité choisi, le M10 redémarre automatiquement.

Dégivrage automatique

L'appareil est équipé d'un système de dégivrage automatique lorsque cela est nécessaire. Il se remet à fonctionner après dégivrage complet. Lorsque l'appareil est en dégivrage le compresseur s'arrête mais le ventilateur continue de fonctionner et un voyant lumineux s'allume pour indiquer le mode dégivrage.

Appuyer sur « ON » et « OFF » pour mettre en route ou arrêter l'appareil. Lorsque le compresseur est en fonctionnement, le voyant du compresseur s'allume.

Sélectionner le taux d'humidité souhaité.

En appuyant sur les touches « UP » et « down » on peut choisir et sélectionner le taux d'humidité souhaité, compris entre 30% et 90%.

Le déshumidificateur s'arrêtera lorsque le taux d'humidité choisi sera atteint.

Cette valeur restera affichée quelques secondes sur le panneau de commande puis s'affichera le taux d'humidité constaté dans la pièce. En appuyant plusieurs fois sur « DOWN » on baisse la valeur sélectionnée jusqu'à ce que s'affiche « CO » qui indique une déshumidification en continu ce qui veut dire que l'appareil va déshumidifier sans s'arrêter (sauf dégivrage)

Lorsque le taux d'humidité ambiant descend en dessous de 35%, il apparaîtra sur l'affichage « LO » et lorsque le taux d'humidité ambiant sera supérieur à 90% « HI » s'inscrira sur l'affichage.

NOTA : Lorsque le taux d'humidité

sélectionné est atteint, le ventilateur continuera à fonctionner quelques minutes et puis il s'arrêtera.

Fonction minuterie (timer) pour arrêt automatique.

Appuyer plusieurs fois sur le bouton timer pour activer la fonction arrêt automatique entre 1 et 24 heures. En sélectionnant la minuterie le voyant timer s'allume et la valeur choisie s'affiche quelques secondes. Ensuite, le taux d'humidité ambiant s'affichera à nouveau. Pour désactiver la fonction timer il suffit d'appuyer plusieurs fois sur le bouton de sélection jusqu'à la valeur 0 et le voyant timer s'éteindra. Pour redémarrer l'appareil une fois qu'il se sera arrêté par la fonction minuterie (timer) il faudra appuyer sur le bouton « power » de l'appareil.

4 Ecoulement de l'eau

Lorsque le réservoir d'eau est plein, le déshumidificateur s'arrête automatiquement. Une fois que le réservoir a été vidé l'appareil redémarre automatiquement.

- 1/ Débrancher le déshumidificateur
- 2/ Sortir le réservoir et le vider
- 3/ Remettre le réservoir vide en s'assurant que le flotteur n'est pas bloqué et se déplace
- librement dans son logement. Si après avoir vidé le bac le témoin de bac plein reste allumé c'est que le flotteur est resté bloqué.
- 4/ Brancher à nouveau l'appareil sur une alimentation électrique.

Drainage permanent de l'eau

Pour éviter d'avoir à vider le bac il est possible de brancher un tuyau de 10 mm de diamètre au raccord de sortie de l'eau à l'arrière de l'appareil. Le tuyau sera relié à une évacuation en s'assurant que l'eau puisse s'écouler librement, par gravité, avec une pente suffisante. Au besoin il sera nécessaire de surélever l'appareil.

5/ Le filtre à air

Le filtre à air permet d'éviter que la poussière et la saleté s'introduisent dans l'appareil prolongeant ainsi

la durée de vie de l'appareil. Il est

donc important que le filtre à air soit nettoyé régulièrement.

Nettoyage du filtre :

- 1/ Retirer le filtre
- 2/ Nettoyer le filtre avec de l'eau chaude et un produit détergeant doux. De temps en temps il suffira d'enlever les poussières avec un aspirateur.
- 3/ Laisser sécher le filtre et de remettre dans l'appareil.

Il est très important que le filtre soit nettoyé régulièrement car sinon il va perdre de son efficacité et même risque d'être sérieusement endommagé.

REMARQUE !

Il est très important que le filtre soit nettoyé régulièrement car sinon il va perdre de son efficacité et même risque d'être sérieusement endommagé.

6/ Maintenance

L'appareil doit être nettoyé avec un chiffon doux. Ne pas utiliser de solvants ou de produits de nettoyage agressifs ce qui risquerait d'endommager la surface de l'appareil.

Un chiffon et de l'eau chaude est le moyen le plus adapté pour nettoyer les serpentins de refroidissement situés derrière le filtre à air.

7/ Service

Si le déshumidificateur nécessite une intervention, il faut tout d'abord contacter votre revendeur local. Pour toute demande d'intervention sous garantie, une preuve d'achat sera demandée (facture).

8/ Garantie

L'appareil est garanti 2 ans. Cette garantie n'est valable que sur présentation de la facture d'achat et pour une utilisation domestique de l'appareil propre à sa destination. Ainsi, toute utilisation anormale ou toute modification de l'appareil entraînera l'exclusion de la garantie.

L'appareil est conforme aux directives Européenne CEE 76/889 et 82/499.

REMARQUE !

Cet appareil peut fonctionner entre 5°C et 35°C. Si la température sort de cette plage l'appareil ne fonctionnera pas convenablement.

Plus la température sera basse plus les performances de l'appareil vont diminuer, puisqu'il fonctionne par condensation.

l'air est plus chaud et plus humide.

Pour obtenir une protection fiable et sûre contre les dommages causés par l'humidité et les moisissures, il est recommandé de maintenir un taux d'hygrométrie compris entre 50% et 60%.

vider le bac il est possible de brancher un tuyau de 10 mm de diamètre au raccord de sortie de l'eau à l'arrière de l'appareil. Le tuyau sera relié à une évacuation en s'assurant que l'eau puisse s'écouler librement, par gravité, avec une pente suffisante. Au besoin il sera nécessaire de surélever l'appareil.

9/ Conseils

Dans certains cas il peut être nécessaire d'utiliser un anti gel ou un chauffage soufflant pour s'assurer que la température ne descende pas en dessous de 10°C.

Même si le déshumidificateur M10 fonctionne à des températures plus basses jusqu'à 5° C , ses performances seront fortement augmentées à des températures plus élevées car plus l'air est chaud, plus il pourra contenir de l'humidité.

Pour un maximum de puissance du déshumidificateur dans une pièce, il est recommandé que l'apport d'air extérieur et des autres pièces soit le plus réduit possible. Il est donc conseillé de fermer les portes et d'arrêter les VMC et les ventilations.

INFORMATIONS TECHNIQUES WOOD'S M10

| | |
|----------------------------------|-----------------------|
| Surface maximum | 40 m ² |
| Surface recommandée | 2-30 m ² |
| Débit d'air | 150 m ³ /h |
| Capacité à 30°C & 80% HR | 10 liter |
| Energie consommé à 30°C & 80% HR | 240 W |
| Niveau sonore | 42 dB |
| Température d'utilisation | +5°C bis +35°C |
| Nombre de vitesse | 1 |
| Dimension (LxIxH) | 276x185x480 mm |
| Poids | 10 kg |
| Gaz | R134 A (freonfrei) |
| Indice de protection | IP22 (x2) |

DEPANNAGE

Si vous rencontrez un problème avec votre déshumidificateur, veuillez-vous référer aux différents cas de pannes ci-dessous. Si aucune solution proposée ne permet le fonctionnement de l'appareil, veuillez contacter votre distributeur.

| PANNE | CAUSE | SOLUTION |
|--|--|--|
| L'appareil ne fonctionne pas | Le câble d'alimentation est-il branché ? | Brancher le câble d'alimentation à une prise électrique. |
| | Est-ce que la température de la pièce est supérieure à 35°C ou en dessous de 5°C ? | Augmentez ou baissez la température de la pièce. |
| L'appareil ne démarre pas | Le filtre est-il bouché ? | Nettoyez le filtre. |
| | L'entrée ou la sortie de l'appareil sont-ils obstrués ou bouchés ? | Nettoyez l'entrée ou la sortie de l'appareil. |
| Il n'y a pas d'air à la sortie de l'appareil | Le filtre est-il bouché ou encrassé ? | Nettoyez le filtre. |
| Il y a bruit anormal | L'appareil est-il incliné ? | Placez votre appareil sur une surface solide et plate. |
| | Le filtre est-il bouché ou encrassé ? | Nettoyez le filtre. |
| Le code E1 s'affiche sur l'écran | Il y a un problème avec la sonde hygrostatique ou sa connexion. | Contactez votre revendeur pour faire remplacer la sonde hygrostatique ou contrôlez sa connexion. |



Ce symbole, figurant sur l'étiquette signalétique signifie que cet appareil, lorsqu'il est usagé, fait l'objet d'une collecte sélective, (pour les modalités de cette collecte, se renseigner auprès de votre commune) ou d'une reprise à titre gratuit par le distributeur pour l'acquisition d'un produit similaire. Compte tenu des effets sur l'environnement et la santé humaine, en raison de substances dangereuses dans les équipements électriques et électroniques. CET APPAREIL NE DOIT PAS ETRE JETE AVEC LES DECHETS MUNICIPAUX NON TRIÉS.

Dėkojame Jums

Sveikiname įsigijus aukštos kokybės Wood's kompanijos produktą. Jūs esate vienas iš daugiau nei 300 000 žmonių, pasirinkusių Wood's padėti jiems kovoti su pertekline drėgme ir pelėsiu, bei išvalyti namų orą. Wood's, savo veiklą pradėję 1950 m. Kanadoje, sukaupe daugiau nei 60 metų patirtį kuriant ir gaminant oro sausintuvus ir valytuvus. Pasirinkdami Wood's produktą, gaunate aukščiausią kokybę ir našumą.

Per didelės drėgmės pavojai

Vandens garai sklandydami ore ir susidūrę su šaltu stogu, langu arba siena virsta kondensatu. Kai vandens garai atvėsta, atsiranda kondensatas ir susiformuoja vandens lašai. Esant aukštam patalpos drėgmės lygiui oras tampa suplėkęs ir gali atsirasti pelėsiai, kurie kenkia namams ir baldams. Tokia aplinka gali tapti patalpoje gyvenančių žmonių ligos priežastimi, kadangi erkutės ir kiti kiti gyvi organizmai sparčiai plinta drėgnoje aplinkoje. Oro sausintuvus palaiko tinkamą ir sveiką drėgmės lygį, o siekiant efektyvesnio sausinimo kambario durys ir langai turi būti uždaryti. Oro sausintuvai panaikina nemalonų drėgmės kvapą, sausina medieną, džiovina sušalpusius rūbus.

Oro sausintuvo pastatymas

Wood's oro sausintuvai yra lengvai judinami po patalpą. Viskas ko jums reikia, tai elektros lizdo 220/240V, tačiau atsiminkite:

- Oro sausintuvus negali būti pastatytas šalia radiatoriaus ar kito šildymo prietaiso, kadangi tai gali sumažinti jo našumą.
- Šildykite patalpą, kad jos temperatūra pasiektų 50C.
- Oro sausintuvus turi stovėti mažiau siauri 25 cm. nuo sienos ar kitų daiktų, tam kad oro srautas būtų maksimalus.
- Idealu, jeigu oro sausintuvą pastatysite viduryje kambario/patalpos.
- Įsitikinkite, kad nėra blokuojamas oro įtraukimo ir išpūtimo angos.

Dėmesio!

Jeigu oro sausintuvą naudojate duše arba vonios kambaryje, prietaisas turi būti pritvirtintas vietoje. Privaloma patikrinti ir naudoti prietaisą pagal vonios kambario reikalavimus.

Pastatymas:

1. Pastatykite prietaisą ant kietų grindų, geriausia kambario viduryje.
2. Uždarykite visus langus ir ventiliacijos angas. Kitaip drėgmė ir nešvarus oras iš lauko ir toliau plūs į vidų.
3. Prijunkite prietaisą prie įžeminto elektros lizdo.

Šis prietaisas nenumatytas naudoti asmenims (įskaitant vaikus), kuriems yra mažesni fiziniai, jutiminiai ar psichiniai pajėgumai, arba trūksta patirties ir žinių, išskyrus atvejus, kai jiems buvo suteikta priežiūra ar nurodymai, patvirtinantys, kad prietaisą naudoja už saugą atsakingas asmuo.

Vaikai turi būti prižiūrimi, kad užtikrintų, jog jie neveikia su prietaisu.

Jeigu prietaisas buvo transportuojamas paguldytas, tepalas galėjo ištekti iš kompresoriaus į uždarą vamzdelių sistemą. Tokiu atveju, prieš pradėdami naudotis prietaisu, leiskite jam pastovėti kelias valandas. Labai svarbu, kad tepalas grįžtų atgal į kompresorių, kitaip galite jį sugadinti.

Naudojimasis oro sausintuvu

Valdymas drėgnomačiu
Prietaisas veiks tik tada, kai sąlyginis drėgmės lygis viršys Jūsų nustatytą pageidaujamą lygį.

Automatinis perkrovimas

Esant elektros energijos tiekimo sutrikimams, prietaisas tęs darbą pagal paskutinius Jūsų nustatymus iš karto, kai elektros energijos tiekimas atsinaujins.

Automatinis atitirpinimas

Veikdamas oro sausinimo režimu, prietaisas automatiškai atitirpins savo mechanizmą. Atitirpinant išsijungs kompresorius, įsijungs „atitirpinimo“ lemputė, o visi kiti mygtukai nustos veikti. Atitirpinimo procesui pasibaigus, oro sausintuvus persikraus.

Įjunkite ir išjunkite oro sausintuvą spausdami mygtuką ON/OFF

Nustatykite pageidaujamą drėgmės lygį

Naudodamiesi rodyklėmis pažymėtai mygtukais nustatykite pageidaujamą drėgmės lygį tarp 30% ir 90%. Kai pasiekiamas pageidaujamas drėgmės lygis, prietaisas automatiškai nustoja veikti. Ekране kelias sekundes matomas nustatytas drėgmės lygis. Paspauskite žemyn nukreiptos rodyklės mygtuką ir palaikykite norėdami įjungti pastovaus veikimo režimą „CO“.

Kai patalpos drėgmės lygis nukrenta žemiau 35% ekране rodomos raidės LO, o kai drėgmės lygis viršija 95%, ekране rodomos raidės HI.

PASTABA: Patalpoje pasiekus pageidaujamą drėgmės lygis prietaisas ventiliatorius dar veiks kelias minutes prieš išsijungiant.

Nustatykite laikmatį

Spauskite TIMER mygtuką norėdami nustatyti laikmatį tarp 1 ir 24 valandų automatiniam prietaiso išjungimui. Auliuoti laikmatį, nuspauskite laikmačio mygtuką keletą kartų, kol ekrane rodytis skaičių 0. Iš naujo įjungti prietaisą turėsite rankiniu būdu, paspaudę įjungimo mygtuką.

Dėmesio!

Kai oro sausintuvus išsijungia, jums reikės luktelėti 3 minutes, kol prietaisas įsijungs iš naujo. Po 3 min išsijungia integruota automatinei apsauga.

Oro sausintuvus kokybiškai veikia +5 - +350C temperatūros diapazone. Jeigu aplinkos temperatūra išeina iš šio diapazono, prietaisas gali veikti netinkamai.

Vandens bakelis

Kai vandens bakelis pripildo, oro sausintuvus automatiškai išsijungs ir užsidegs vandens indikatorius. Kai tik ištuštinsite vandens bakelį, prietaisas vėl ims veikti.

- Ištraukite oro sausintuvo elektros kištuką iš lizdo;
- Išpilkite vandenį iš bakelio;
- Įstatykite tuščia bakelį atgal į prietaisą;
- Įjunkite sausintuvo elektros kištuką į lizdą.

Sveikiname įsigijus aukštos kokybės Wood's kompanijos drėgmės surinkėją! Wood's drėgmės surinkėjas yra patys perkamiausi Skandinavijos šalyse ir laimėję daugiausiai apdovanojimų įvairiuose testuose.

Saugumo reikalavimai

1. Atidžiai perskaitykite šią naudojimosi instrukciją prieš pradėdami naudotis prietaisu. Saugokite instrukciją ateičiai.
2. Niekada neparandinkite drėgmės surinkėjo į vandenį ar kitus skysčius.
3. Nenaudokite prietaiso jeigu pažeistas maitinimo laidas arba kištukas, jeigu sutriko prietaiso veikimas, jeigu prietaisas buvo numestas arba kitaip pažeistas.
4. Prietaisas gali būti remontuojamas tik profesionalių specialistų. Netinkamas remontas gali sugadinti prietaisą negrįžtamai ir kelti pavojų aplinkiniams.
5. Prietaisas neskirtas naudotis vaikams. Neleiskite vaikams valdyti oro sausintuvo be suaugusiųjų priežiūros.
6. Nesinaudojant oro sausintuvu, prieš transportuojant ar valant šį oro sausintuvą, būtinai ištraukite kištuką iš elektros lizdo.
7. Naudokite oro sausintuvą tik esant tokiai įtampai kuri nurodyta prietaiso lentelėje.
8. Naudokite oro sausintuvą tiknamų ūkio reikmėms ir tik tuo tikslu, kuriam jis skirtas.
9. Ant prietaiso nedėkite sunkių daiktų.
10. Siekdami apsaugoti nuo vandens išsiliejimo, ištuštinkite vandens bakelį prieš transportuojant prietaisą.
11. Neverskite prietaiso ant šono, kadangi bėgantis vanduo gali sugadinti oro sausintuvą.
12. Nenaudokite prietaiso jeigu pažeistas maitinimo laidas. Laidas kvalifikuoto elektriko turi būti pakeistas nauju siekiant išvengti traumų ir sužalojimų.
13. Prietaisas neskirtas naudotis vaikams, asmenims turintiems fizinių, protinių, pojūčių sutrikimų, nebent jiems buvo specialiai apmokyti naudotis šiuo prietaisu ir buvo suteiktas leidimas.
14. Prietaisas gali būti naudojamas atitraukus nuo sienos mažiausiai

50cm.

15. Ištraukite elektros kištuką iš lizdo prieš valydami prietaisą.

16. Prietaisas skirtas naudoti TIK namuose ar biure; jo negalima naudoti komerciniams, pramoniniams, statybiniais, renovacijos tikslais ar lauke.

Pastovus vandens nutekėjimas

Oro sausintuvus turi galimybę prijungti vandens vamzdį. Prijungus vamzdį prie sausintuvo surinktas vanduo bus išpildomas tiesiogiai laukan. Prijunkite vamzdžio movą ant vandens atidavimo antgalio, o prijungtą vamzdį nuveskite į drenažo išėjimą. Patikrinkite ar vamzdis nėra aukščiau negu vandens atidavimo antgalis.

Oro filtras

Oro sausintuvo nugarinėje pusėje esantis oro filtras apsaugo kondensatoriaus radiatorių nuo apdulkinimo. Svarbu, kad filtras visuomet būtų švarus ir kad oras srautas galėtų laisvai judėti pro prietaisą. Filtras prireikus turi būti išvalomas.

1. Išimkite filtrą.
2. Išimkite filtrą ir nuplaukite po šilto vandeniui. Taip pat galite nusiurbti filtrą.
3. Leiskite filtrui nudžiūti ir įstatykite atgal į oro sausintuvą.

Valymas ir priežiūra

Norėdami nuvalyti oro sausintuvą naudokitės minkštomis ir sausomis šluostėmis. Galite naudoti ir švelnų valiklį norėdami nuvalyti smarkiai išteptas sausintuvo vietas, tačiau nenaudokite šlifavimo prietaisų ar skysčių. Ant sausintuvo nepilkite vandens.

Jeigu nenaudojate oro sausintuvo ilgą laiką tarpą:

1. Išpilkite iš oro sausintuvo bakelio vandenį;
2. Suriškite laidus ir įdėkite oro sausintuvą į dėžę;
3. Išvalykite filtrą;
4. Laikykite prietaisą sausoje aplinkoje.

Dėmesio! Prieš valydami oro sausintuvą visuomet ištraukite elektros kištuką iš lizdo.

Patarimai

- Kai oro sausintuvus yra naudojamas ypatingai drėgnoje patalpoje arba patalpos temperatūra yra žemiau +100C, sausintuvus gali išsijungti. Didelis kiekis ledo užsideda ant šaldymo radiatoriaus. Išjunkite oro sausintuvą ir pastatykite šiek tiek aukščiau grindų lygio. Susidaręs ledas ištrips.
- Patalpoje naudokite šildytuvą siekdami, kad patalpos temperatūra nenukristų žemiau +50C.
- Siekdami maksimalaus sausavimo našumo kambaryje, uždarykite duris ir ventiliacijas į kitas patalpas.
- Padėkite prietaisą kambario viduryje.
- Padidinkite patalpos oro temperatūrą siekdami, kad sausintuvus greičiau atliktų darbą (šiltame ore yra daugiau vandens).
- Naudokite apsaugą nuo užšalimo jeigu manote, kad patalpos temperatūra gali nukristi žemiau +50C.
- Didesnis sausavimo našumas pasireiškia rudenį/žiema, kadangi lauko oras yra šiltas ir drėgnas.

Oro sausintuvo servisas

Jeigu oro sausintuvui reikia remonto, pirmiausia kreipkitės į pardavėją. Pirkimo dokumentai yra privalomi siekiant gauti garantiją.

Garantijos

Oro sausintuvui suteikiama 2 metų garantija. Garantija galioja nuo pirkimo datos ir tik pateikus pirkimą įrodantį dokumentą. Oro sausintuvai atitinka EEC direktyvas 76/889+82/499.

Rekomenduojamos sąlygos tinkamam oro sausintuvo veikimui: Temperatūros diapazonas – +50C - +350C; Santykinės drėgmės lygis – 30% - 80%; Rekomenduojamas santykinis drėgmės lygis – apie 50%.

Techninės charakteristikos Wood`s M10:

| | |
|--|--------------------------|
| Maksimalus patalpų plotas | 40 m ² |
| Rekomenduojamas plotas | 2-30 m ² |
| Oro srautas | 150 m ³ /val. |
| Našumas prie 300C ir 80% drėgmės lygio | 10 l/dieną |
| Bakelio talpa | 2 Liter |
| Šaltnešis | R134A |
| Išmatavimai | 276x185x480 mm |
| Svoris | 9,5 kg |
| Garsumo lygis | 42 dB |
| Darbo temperatūros diapazonas | +50C iki +350C |

| Problema | Priežastis | Sprendimas |
|--------------------------|--|---|
| Oro sausintuvas neveikia | <ul style="list-style-type: none"> • Elektros laidas neįkištas į lizdą. • Kambario temperatūra viršija +320C arba yra žemiau +50C. | Verbinden Sie die Maschine mit dem Stromnetz |
| Prietaisas neįsijungia | <ul style="list-style-type: none"> • Užsikimšęs filtras • Užsikimšusi oro įtraukimo arba išpūtimo anga. | Reinigen Sie den Filter |
| Nepučia oro | <ul style="list-style-type: none"> • Užsikimšęs filtras | Reinigen Sie den Filter |
| Garsiai dirba | <ul style="list-style-type: none"> • Užsikimšęs filtras • Prietaisas pastatytas nelygiai | Schieben Sie die Maschine an einen flachen Untergrund |
| Klaidos kodas E1 | <ul style="list-style-type: none"> • Drėgmės jutiklio sutrikimai | Kontaktieren Sie Ihren Händler |

Jeigu iškilusi problema nėra aprašyta, kreipkitės į pardavėją arba į kvalifikuotą servisą patikrinimui. Netaisykite oro sausintuvo patys, nes galite būti stipriai sužeisti.

Dėmesio!

Wood's oro sausintuvai privalo būti jungiami į elektros lizdą su žeminiu.



Dėmesio: Jūsų produktas yra pažymėtas šiuo ženklu. Tai reiškia, kad panaudoti elektros ir elektronikos gaminiai neturėtų būti maišomi su įprastomis buitėmis atliekomis. Tokiems gaminiams yra nustatytos atskiros surinkimo sistemos.

Kiitos

Kiitos Woodin kosteudenpoiston valinnasta. Olet yksi yli 400 000 ihmisestä, jotka ovat valinneet Woodin kosteudenpoistajan kosteuden ja homeen aiheuttamien vahinkojen estämiseksi. Wood's aloitti Kanadasa vuonna 1950 ja sillä on yli 60 vuoden kokemus kosteudenpoistimien kehittämisestä ja valmistuksesta. Kun valitset Woodin kosteudenpoistimen, voit olla varma, että saat parasta laatua, suurta kapasiteettia ja joka kuivaa useimmat litraa vettä kulutettua energiaa kohti.

Wood's M10

Wood's M10 on erittäin tasainen ja kompakti kosteudenpoistaja. Puun M10: aa voidaan käyttää monissa eri tiloissa, esimerkiksi kylpyhuoneissa, makuuhuoneissa, kesämökissä tai veneissä.

Sitten kosteudenpoistaja toimii

Wood's M10 on kompressorin kuitausrumpu. Kun ilma vetää tuuletin läpi tuuletin läpi, se kulkee kostean ilman yli kompressorisuojattua kondensaatiopakettia. Vyöruuvi jäähdyttää vesihöyryn ja erottaa vedestä ilmast.

Vesi virtaa silmukoista ja vesisäiliöön tai vaihtoehtoisesti johtaa vesiletkun tyhjennykseen. Huoneessa on kuiva ilma. Kun kosteudenpoistaja tiivistää vesihöyryä, lämpöenergia vapautuu. Siksi kompressorin kosteudenpoistoyksikkö puhaltaa kuivaa ilmaa, joka sopii erinomaisesti pyykinpesuun, vaatteisiin ja muuhun.

Kompressorijäähdytin on kaikkein energiatehokkain tapa poistaa ylimääräinen kosteus ja huonot tuoksut. Pidä suhteellinen kosteus 50-60% turvallisen ja terveellisen sisäilman takamiseksi.

1. Turvallisuus

Lue nämä varoitukset huolellisesti ennen kosteudenpoiston käyttämistä. Turvaohjeiden noudattamatta jättäminen saattaa johtaa takuun menettämiseen ja aiheuttaa myös

turvallisuusriskin.

- Irrota aina virtajohto pistorasiasta ennen huoltoa, säilytystä ja suodatimen puhdistusta.
- Pidä aina oikea etäisyys vesilähteistä.
- Tätä laitetta ei ole tarkoitettu henkilöille (myös lapsille), joilla on heikentynyt fyysinen, psyykinen tai henkinen kyky tai kokemuksen tai tietämyksen puute, ellei hänen turvallisuudestaan vastaava henkilö ole valvonut tai antanut ohjeita laitteen käytöstä.
- Lapset on valvottava, jotta he eivät leikkisi laitteen kanssa
- Laite on asennettava kansallisten yhteismääräysten mukaisesti.
- Laite on lämmönlähde. Sen vuoksi sitä ei saa peittää tai joutua kosketuksiin muiden lämmönlähteiden tai palavien aineiden kanssa.
- Jos verkkojohto on vaurioitunut, sen on korvattava valmistajan, huoltoliikkeen tai vastaavien pätevien henkilöiden avulla vahinkojen välttämiseksi.
- Älä sijoita sormia tai muita esineitä ilmanottoaukkoon tai ilman poistoaukkoon.
- Älä muokkaa ilmankuivaajaa tai sen virtajohtoa missään muodossa.
- On erittäin tärkeää, että suodatin pidetään puhtaana. Tarkista suodatin säännöllisesti ja vaihda tai puhdista se tarvittaessa.
- Älä koskaan vedä virtajohtoa irti pistorasiasta.
- Kompressorin täytetään free-on-free-kylmäaineella. Jos jäähdytysjärjestelmässä on vuoto, lopeta ilmankuivaaja ja ota yhteyttä jälleenmyyjään.
- Älä käytä laitetta ilman suodatinta. Stä inte på avfuktaren.
- Vedä vettä aina ohjeiden mukaan.
- Ilmanjäähdytin tuottaa vettä. Pidä aina turvallinen etäisyys materiaaleista, jotka ovat herkkiä veden vaurioille, esim puulattiat.

2. Asennus ja sijainti

Puun kosteudenpoistaja on helppo liikkua, mutta pidä mielessäsi seuraavat.

- Ilmankuivaajaa ei saa sijoittaa lähelle mitään elementtiä tai muita lämmönlähteitä, koska se voi laskea kostuttimen kapasiteettia.
- Pidä vähintään 25 cm: n etäisyydellä seinistä ja muista esteistä ilmavirran maksimoimiseksi.
- Jotta parhaan mahdollisen kapasiteetin voi sijoittaa kosteudenpoistaja huoneen keskelle.
- Tarkista ilmanotto ja älä estä ilmapuhallusta.

Asennus:

1. Aseta ilmankuivaaja tasaiselle ja tukevalle alustalle, mieluiten huoneen keskelle.
2. Sulje kaikki ikkunat ja venttiilit huoneeseen. Muussa tapauksessa kostea ilma jatkaa virtausta huoneeseen.
3. Liitä kosteudenpoistaja maadoitettuun pistorasiaan.

Jos ilmankuivaaja kuljetetaan makaa-massa, öljy voi virrata ulos kompressorista ja suljettuun putkisto. Anna sitten kosteudenpoistajan seistä muutama tunti ennen sen käyttöönottoa.

On erittäin tärkeää, että öljy voi virrata takaisin kompressorin, muuten ilmankuivaaja voi aiheuttaa vakavia vaurioita.

Käynnistä ja pysäytä ilmankuivaaja ON / OFF-painikkeella.

Kompressorilamppu syttyy, kun kosteudenpoistin toimii.

Aseta haluttu kosteus.

Säädä haluttu kosteus 30-90% painamalla NUOLI YLÖS ja ALAS-ALAS. Ilmanpoisto kytkeytyy automaattisesti pois päältä, kun haluttu kosteus saavutetaan. Asetusarvo näkyy näytöllä muutaman sekunnin ajan. Tämän jälkeen näyttö palaa näyttämään huoneen kosteuden. Paina NUOLI ALAS, kunnes näytöllä näkyy CO, jotta jatkuva kosteus saadaan aikaan. Jatkuvassa tilassa kosteudenpoisto toimii vasta, kun katkaiset sen tai muutat sitä.

Kun huoneen kosteus on alle 35%, näytössä näkyy LO. Kun huoneen kosteus on yli 95%, näytössä näkyy HI.

HUOMAUTUS: Kun haluttu kosteus on saavutettu, tuuletin jatkaa toimintaansa muutama minuutti sen jälkeen, kun kompressori on pysähtynyt ennen kuin se pysähtyy.

Aseta ajastin automaattisesti sulkeminen

Paina TIMER-painiketta toistuvasti asettaaksesi automaattisen sammutusajan. Kun ajastin on päällä, ohjauspaneelin valo syttyy. Aseta aika näkyy näytöllä muutaman sekunnin ajan, ennen kuin palaat huoneen kosteuteen. Kun asetettu aika on kulunut, kosteudenpoistaja on pois päältä. Jos haluat käynnistää uudelleen kosteudenpoistimen, sinun on käynnistettävä se manuaalisesti ON / OFF-painikkeella.

Paina TIMER-painiketta, kunnes arvo 0 näkyy ajastimen poiskytkemiseksi.

4. Valua

Kun vesisäiliö on täynnä, kosteudenpoisto kytkeytyy automaattisesti pois päältä ja sitä ei voida käyttää ennen kuin vesisäiliö tyhjenetään.

1. Irrota kosteudenpoistaja

2. pistorasiaan.
3. Tyhjennä vesisäiliö.
4. Vaihda tyhjennetty
5. vesisäiliö.
6. Aseta kosteudenpoistopistoke pistorasiaan.

Suora vesivuoto

Kytke vesiletku (10 mm) putken päälle kosteudenpoiston takaosaan. Vedä letkun toinen pää viemäriin. Varmista, että vesi voidaan suunnata alaspäin.

5. Ilmansuodatin

Ilmansuodatin estää pölyn ja lian pääsyn kosteudenpoistimeen ja pidetään sen käyttöikä. Suodattimen puhdistus:

1. Irrota suodatin koneesta.
2. Nosta suodatin ja pese se lämpimällä vedellä ja miedolla pesuaineella. Vaihdothoiteisesti suodatin voidaan tyhjentää.
3. Anna suodattimen kuivua ja asenna se uudelleen.

On erittäin tärkeää, että suodatin puhdistetaan säännöllisesti, muuten ilmankuivaaja voi menettää kapasiteettiaan ja jopa vaurioitua.skadad.

6. Ylläpito

Puhdista ilmankuivaaja kostealla liinalla. Vältä liuotinta ja vahvaa pesuainetta, koska se voi vahingoittaa kosteudenpoiston pintaa.

- Jäähdyttimet voidaan puhdistaa kankaalla ja kuumalla vedellä.

7. Palvelu

Jos kosteudenpoistaja tarvitsee huoltoa, ota yhteys jälleenmyyjään. Kaikki takuuvaatimukset edellyttävät ostokuitti.

8. Takeita

2 vuoden takuu. Huomaa, että takuu on voimassa vain kuitaisen vastaanotamisen yhteydessä.

Tämä laite on ETY-direktiivin 76/889 + 82/499 mukainen

9. Vinkkejä

Lämpötila yli +10 °C voi olla joskus hyvä käyttää lämmityspuhallinta. Vakio M10 toimii jopa +5 °C:ssa, sen kapasiteetti nousee korkeammassa lämpötiloissa, koska kuuma ilma voi kuljettaa enemmän vettä.

Parhaan mahdollisen kapasiteetin varmistamiseksi minimoi ilmapirta ulkopuolelta - sulje ikkunat ja venttiilit.

Odottavat suurempaa kapasiteettia kesällä ja syksyllä, kun ulkoilma on lämpimämpää ja kostea.

Jotta turvallinen ja luotettava kosteus- ja muutosuojaus olisi mahdollista, pitää suhteellinen kosteus 50-60%.

Yksikkö on asetettu toimimaan +5 °C:n ja +35 °C:n välillä. Jos lämpötila ylittää tämän alueen, kosteudensuojain ei välttämättä toimi kunnolla.

Tekniset tiedot Wood's M10

| | |
|----------------------------------|-----------------------|
| Suurin työalue | 40 m ² |
| Suositteltu työskentelyalue | 2-30 m ² |
| ilmavirta | 150 m ³ /h |
| Kapasiteetti (vid 30°C & 80% RH) | 10 litra |
| Effekt (vid 30°C & 80% RH) | 240 W |
| Vesisäiliön tilavuus | 2 litra |
| Äänitaso | 42 dB |
| Käyttölämpötila | +5°C till +35°C |
| Puhallinnopeutta | 1 |
| Mitat | 276x185x480 mm |
| Paino | 10 kg |
| kylmäaineita | R134A |

Vianmääritys

Jos sinulla on ongelmia kosteudenpoistimen kanssa, tutustu alla olevaan vianmääritykseen.

Jos yksikään seuraavista toiminnoista ei toimi, ota yhteys jälleenmyyjääsi kosteudenpoistolaitteen huoltoon.

| Ongelma | Syy | Ratkaisu |
|-----------------------------|--|--|
| ilmankuivaajan ei toimi | Onko virtajohto kytketty? | Kytke kosteudenpoistaja maadoitettuun pistorasiaan |
| | Onko huonelämpötila yli 35 ° C tai alle 5 ° C? | Lisää tai huonota huonelämpötilaa |
| ilmankuivaajan ei käynnisty | Onko suodatin tukossa? | Puhdista suodatin |
| | Onko ilmanottoaukko tai pakoputki tukossa? | Varmista, ettei mikään estä ilmaa |
| Ei ilmanottoa | Onko suodatin tukossa? | Puhdista suodatin |
| Epänormaali melutaso | Onko laite kallistettu? | Siirrä laite tasaiselle ja vakaalle alustalle. |
| | Onko suodatin tukossa? | Puhdista suodatin |
| Virhekoodi E1 | Kosteusanturin virhe | Ota yhteyttä jälleenmyyjään |



Tämä merkintä osoittaa, että tuotetta ei saa hävittää toisen kotitalousjätteen mukana koko EU: ssa. Jotta ympäristölle ja ihmisille ei aiheutuisi haittaa hallitsemattomasta jätteiden hävittämisestä, tuote hyödyntää vastuullisesti resurssien kestävää uudelleenkäyttöä. Jos arvot palauttavat tuotteen, ota yhteyttä jälleenmyyjään.

PASTRATI MANUALUL INTR-UN LOC SIGUR PENTRU A PUTEA FI CONSULTAT ORICAND.

Va multumim pentru alegerea unui dezumidificator care va oferi familiei si locuintei dvs confortul binemeritat. Acest manual va va oferi informatiile necesare pentru utilizarea si intretinerea noului dvs dezumidificator. Va rugam sa petreceti cateva minute citind manualul inainte de a utiliza dezumidificatorul pentru a va familiariza cu toate functiile acestuia. Acest echipament indeparteaza excesul de umiditate din aer, asigurand un mediu confortabil in locuinta sau biroul dvs. Poate fi mutat in mod convenabil din camera in camera.

CARACTERISTICI

Capacitate mare de dezumidificare
 Utilizand tehnologia de refrigerare, dezumidificatorul indeparteaza excesul de umiditate din aer, pastrand aerul din interior la un nivel confortabil.
 Aparat usor de manevrat si compact
 Dezumidificatorul este compact si usor. Poate fi mutat din camera in camera in functie de necesitati.
 Higrostat reglabil: Setati nivelul dorit de umiditate cu ajutorul higrostatului incorporat.
 Timer On / Off: Programati functionarea dezumidicatorului dvs.
 Functionare silentioasa: Dezumidificatorul functioneaza silentios.
 Eficienta energetica: Consumul de energie al dezumidicatorului este scazut.

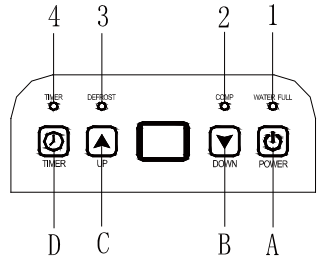
AVERTIZARI LEGATE DE SIGURANTA

Cand utilizati dezumidificatorul, va rugam sa urmariti avertizarile de siguranta de mai jos:
 1. Deconectati aparatul de la sursa de alimentare electrica inainte de curatare sau intretinere si inainte de depozitare.
 2. NU scufundati aparatul in apa, nu stropiti aparatul cu apa, nu amplasati aparatul langa o sursa de apa.
 3. Nu amplasati aparatul in apropierea surselor de caldura sau langa materiale inflamabile sau periculoase.

4. Nu introduceti degetele sau alte obiecte in zona de refulare sau absorbtie a aerului.
 5. Nu va asezati pe aparat.
 6. Goliti apa din recipient de fiecare data cand este necesar.
 7. Nu porniti dezumidificatorul in spatii foarte mici, inchise cum sunt debaralele, dulapurile etc. Acest lucru poate cauza incendii.
 8. Instalati furtunul de evacuare in cazul drenajului continuu astfel incat sa aiba cadere libera spre canalizare iar apa sa poata fi evacuata de la aparat spre canalizare.
 9. In cazul in care cablul de alimentare este deteriorat, acesta trebuie inlocuit de furnizor sau de firma de service.

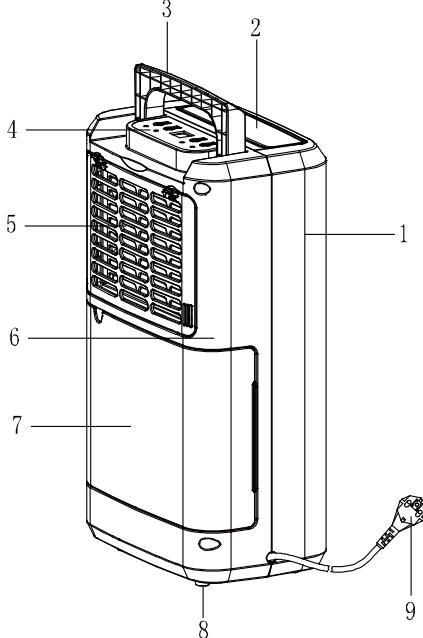
INSTRUCTIUNI DE UTILIZARE LED-URI INDICATOARE

1. RECIPIENT APA PLIN
2. LED FUNCTIONARE COMPRESOR
3. DEGIVRARE
4. LED TIMER



ECHIPAMENTUL

- Parti componente
1. Carcasa frontala
 2. Evacuare aer uscat
 3. Maner
 4. Panou control
 5. Compartiment filtru
 6. Carcasa spate
 7. Rezervor apa
 8. Picioruse cauciuc
 9. Cablu alimentare



Nivelul de umiditate & Timer-ul

Display-ul indica 3 functii:

1. Cand setati umiditatea, display-ul va indica umiditatea pe care o setati.
2. Cand programati timer-ul pentru pornirea si oprirea aparatului, display-ul va indica orele.
3. Cand umiditatea din aerul incaperii este sub valoarea de 35%, display-ul va indica LO.
4. Cand umiditatea din aerul incaperii este peste valoarea de 95%, display-ul va indica "HI".

Funcțiile butoanelor

A. buton pornire - oprire

B. Buton setare valori Descrescator




C. Buton setare valori Crescator





D. Buton timer


**INSTRUCTIUNI DE UTILIZARE**

1. Indicatorul led de functionare se va lumina in culoarea verde cand aparatul este conectat la prize, indiferent daca este in functiune sau nu.

2. Apasati butonul  pentru a porni aparatul. Apasati din nou pentru a opri functionarea.

3. Apasati butonul  sau  pentru a seta nivelul de umiditate dorit, intervalul pe care il puteti alege este intre 30% si 90% , la interval de 5%.

Dupa o perioada de functionare, cand umiditatea aerului din incapere este mai mica decat umiditatea setata cu 2%, compresorul se va opri iar ventilatorul va mai functiona inca 3 minute, dupa care se va opri si el. Cand nivelul de umiditate este egal sau mai mare decat cel setat cu 3%, compresorul va reporni dupa 3 minute de pauza.

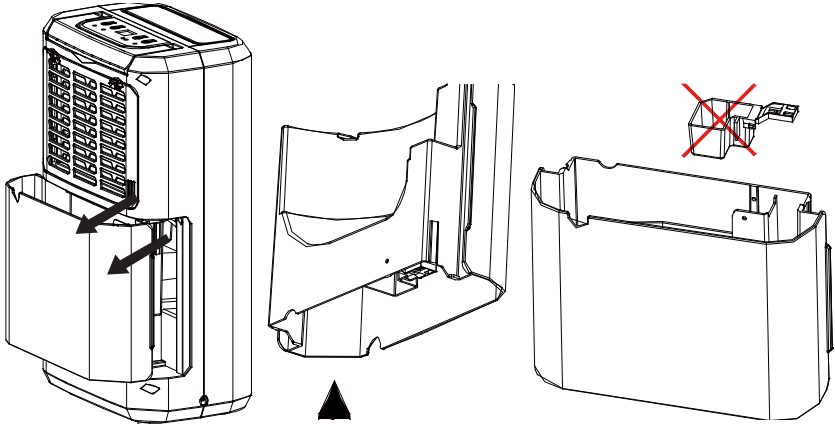
4. Apasati butonul  pentru setarea timerului astfel:
 Apasati butonul pentru a programa timpul in care doriti ca dezumidicatorul sa se opreasca. Cand doriti sa anulati modul Timer, apasati din nou butonul pentru a selecta timpul la valoarea 00. Intervalul de setare este 00-01-02.....23-24. Timpul programat nu se modifica in cazul in care aparatul se opreste din cauza recipientului de apa plin.

EVACUAREA APEI COLECTATE

Cand recipientul de colectare a apei este plin, led-ul indicator se va porni, functionarea dezumidificatorului fiind automat oprita. Veti auzi un semnal sonor (15 beep-uri) pentru a alerta utilizatorul legat de golirea recipientului.

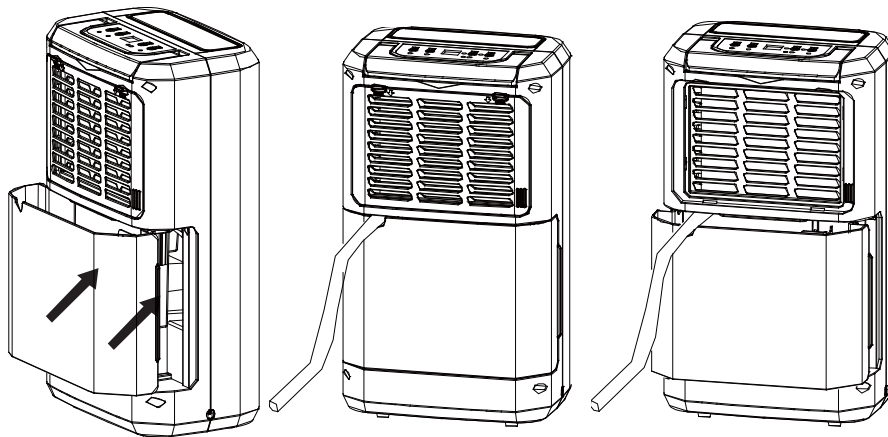
Golirea recipientului

1. Apasati usor lateralele recipientului cu ambele maini si extrageti incet recipientul.
2. Aruncati apa colectata.



ATENȚIE!

1. Nu detasati si nu indepartati plutitorul din cuva recipientului. Senzorul care detecteaza nivelul apei nu va mai putea functiona corect si aparatul va dezumidifica in continuare, existand posibilitatea de scurgeri de apa.
2. Daca recipientul de apa este murdar, curatati-l cu o laveta moale si apa calduta. Nu utilizati detergent, substante sau produse abrazive sau substante agresive, nu folositi benzina, diluant sau alti solventi care pot degrada recipientul si cauza scurgeri de apa.
3. Cand reasezati recipientul la locul lui, apasati recipientul si pozitionati-l tinandu-l cu ambele maini. Daca recipientul nu este pozitionat corect, senzorul Recipient plin se va activa si dezumidificatorul nu va putea functiona.



Evacuarea condensului direct la canalizare

Aparatul este prevazut cu optiunea de evacuare in mod continuu a apei colectate. Folosind un furtun din plastic (cu diametrul interior de 10 mm), racordati-l la gura de evacuare a aparatului si capatul liber la canalizare. Asigurati-va ca aveti cadere libera a apei de la aparat spre canalizare.

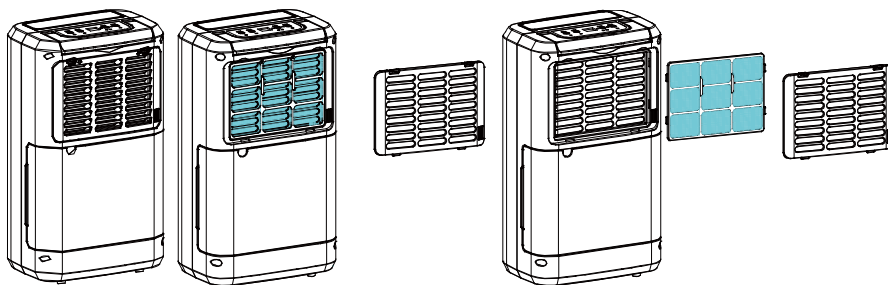
INTRETINERE

Curatarea dezumidicatorului

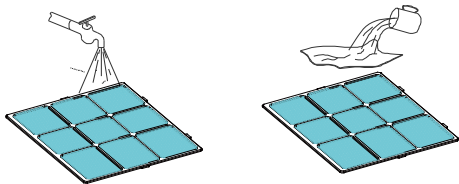
Curatarea carcasei: Stergeti carcasa cu o laveta moale, umeda.

Curatarea filtrului de aer

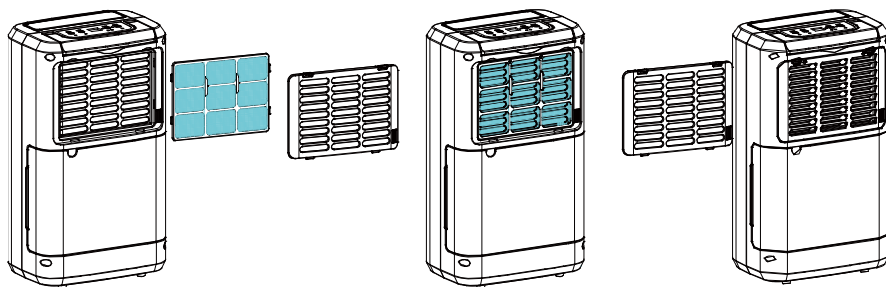
1. Deschideti grila de protectie si scoateti filtrul de aer.



2. Curatati filtrul de aer: Filtrul de aer poate fi aspirat cu un aspirator, pe turatia mica. In cazul in care filtrul este foarte murdar, el poate fi curatat cu apa calduta sau folosind apa si detergent de vase.



3. Reasezarea filtrului de aer: Introduceți filtrul de aer în locul său, amplasați grilajul peste.



Depozitarea dezumidicatorului.

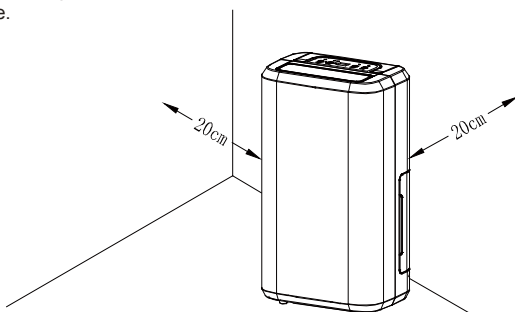
Când aparatul nu este utilizat pentru o perioadă mai lungă de timp și doriți să îl depozitați, vă rugăm să urmați pașii de mai jos:

1. Goliti recipientul de apă.
2. Pliati cablul de alimentare și amplasați-l în cuva.
3. Curățați filtrul de aer.
4. Depozitați într-un loc uscat și răcoros.

Amplasare: Pastrați o distanță minimă în jurul dezumidicatorului când acesta este în funcțiune, așa cum este prezentat în imaginea alăturată.

PROBLEME DE FUNCȚIONARE

În cazul în care întâlniți una dintre situațiile de mai jos, vă rugăm să verificați dacă aceasta poate fi remediată conform indicațiilor din tabel sau contactați unitatea de service.



| Problema | Cauza posibila | Solutie |
|------------------------------|---|---|
| Aparatul nu functioneaza | Cablul de alimentare este conectat la priza? | Conectati stecherul cablului de alimentare la priza. |
| | Led-ul pentru recipient plin este pornit? (recipientul este plin sau este amplasat intr-o pozitie gresita.) | Goliti recipientul de apa si repositionati-l la locul sau. |
| Aparatul nu dezumidifica | Temperatura din incapere este peste 35° sau sub 5°? | Protectia termica a echipamentului este activata si aparatul nu va porni. |
| | Filtrul de aer este murdar? | Curatati filtrul de aer asa cum este specificat in sectiunea Curatare filtru aer. |
| Nu exista flux de aer | Fanta de refulare sau absorbtie a aerului este obturata? | Indepartati obstructionarea zonelor de absorbtie si refulare a aerului. |
| Functionarea este zgomotoasa | Filtrul de aer este murdar? | Curatati filtrul de aer asa cum este specificat in sectiunea Curatare filtru aer. |

Acest aparat nu este destinat utilizării de către persoane (inclusiv copii) cu capacități fizice, senzoriale sau mentale reduse sau lipsă de cunoștințe, cu excepția cazului în care au fost supravegheate sau instrucțiuni privind utilizarea aparatului de către o persoană responsabilă pentru siguranța acestora.

Copiii trebuie supravegheați pentru a vă asigura că nu se joacă cu aparatul.

Dacă cablul de alimentare este deteriorat, acesta trebuie înlocuit cu un cablu special sau cu un ansamblu disponibil de la producător sau agentul său de service.



Acest marcaj indică faptul că acest produs nu trebuie aruncat împreună cu alte deșeuri menajere în întreaga UE. Pentru a preveni posibilele daune asupra mediului sau sănătății umane din eliminarea necontrolată a deșeurilor, reciclați-o în mod responsabil pentru a promova reutilizarea durabilă a resurselor materiale. Pentru a vă întoarce produsul, utilizați sistemele de returnare și colectare sau contactați distribuitorul unde a fost achiziționat produsul. Aceștia pot lua acest produs pentru reciclarea ecologică.

Contact:

Wood's is marketed and distributed by TES Scandinavia AB

Maskingatan 2-4
441 39 – Alingsås, Sweden

+46(0)31-761 36 10
woods.se
info@woods.se

Wood's[®]